

Hoja de características del producto

Características

XS612B1MAL2

"Sensor inductivo xs6 m12 – c 50 mm - bronze - sn4mm - 24..240 vca/cc - cable 2 m"



Principal

Gama de producto	Telemecanique Inductive proximity sensors XS
Nombre de serie	Finalidad general
Tipo de sensor	Sensores de proximidad inductivo
Nombre de detector	XS6
Diseño del detector	M12 cilíndrico
Tamaño	54 mm
Tipo de cuerpo	Fijo
Capacidad de montaje empotrado	Montaje empotrado
Material	Metal
Tipo de señal de salida	Discreta
Técnica de cableado de detector	2 hilos
Distancia de detección nominal	4 mm
Función de salida digital	1 NA
Tipo circuito de salida	CA/CC
Consecutivo, seguido, continuo, adosado	Cable
Longitud de cable	2 m
[Us] tensión de alimentación asignada	24...240 V AC/DC 50/60 Hz
Capacidad de conmutación en mA	5...200 mA AC/DC
Grado de protección IP	Aislamiento doble IP68 acorde a IEC 60529 IP69K acorde a DIN 40050

Complementario

Tipo de rosca	M12 x 1
Superficie de detección	Frontal
Material frontal	PPS
Material del envolvente	Latón niquelado

Sensing range ((*))	> 2.5...4 mm
Zona operativa	0...3,2 mm
Desplazamiento del diferencial	1..0,15% de Sr
Composición del cable	2 x 0.34 mm ²
Material aislamiento cables	PvR
LED de estado	Estado de salida, estado 1 1 LED - tipo de cable: amarillo)
Límites de tensión de alimentación	20...264 V AC/DC
Maximum residual current	0,8 mA estado abierto
Frecuencia de conmutación	<= 1000 Hz DC <= 25 Hz AC
Maximum voltage drop	<5,5 V - tipo de cable: cerrado)
Maximum delay first up	20 ms
Maximum delay response	0,5 ms
Maximum delay recovery	0,2 ms
Marcado	CE
Longitud roscada	42 mm
Longitud	54 mm
Peso del producto	0,075 kg

Entorno

Certificaciones de producto	UL CSA
Temperatura ambiente de funcionamiento	-25...70 °C
Temperatura ambiente de almacenamiento	-40...85 °C
Resistencia a las vibraciones	25 gn amplitud = +/- 2 mm (estado 1) 10...55 Hz) acorde a IEC 60068-2-6
Resistencia a los choques	50 gn para 11 ms acorde a IEC 60068-2-27

Packing Units

Tipo de unidad del paquete 1	PCE
Número de unidades en empaque	1
Peso del empaque (Lbs)	0,093 kg
Paquete 1 Altura	0,410 dm
Paquete 1 ancho	0,960 dm
Paquete 1 Longitud	1,300 dm
Tipo de unidad del paquete 2	S03
Número de unidades en el paquete 2	44
Peso del paquete 2	3,894 kg
Paquete 2 Altura	30 cm
Ancho del paquete 2	30 cm
Longitud del paquete 2	40 cm
Tipo de unidad del paquete 3	P06
Número de unidades en el paquete 3	352
Paquete 3 Peso	40,252 kg
Paquete 3 Altura	77 cm
Ancho del paquete 3	60 cm
Paquete 3 Longitud	80 cm

Offer Sustainability

Estado de oferta sostenible	Producto Green Premium
Directiva RoHS UE	Cumplimiento proactivo (producto fuera del alcance de la normativa RoHS UE) Declaración RoHS UE

Sin mercurio	Sí
Información sobre exenciones de RoHS	Sí
Comunicación ambiental	Perfil ambiental del producto
Perfil de circularidad	Información de fin de vida útil

Información Logística

País de Origen	ES
----------------	----

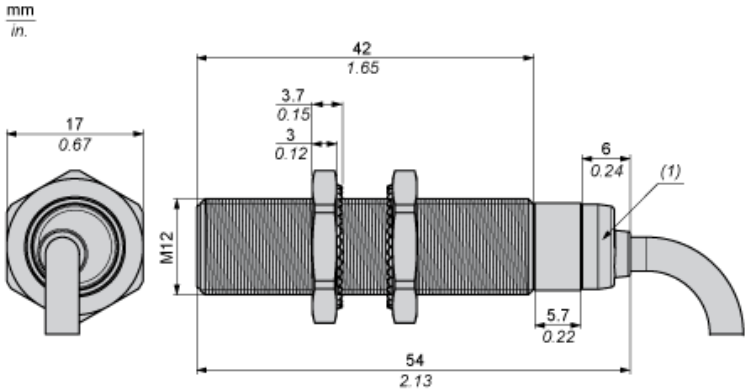
Garantía contractual

Periodo de garantía	18 months
---------------------	-----------

Hoja de características del producto XS612B1MAL2

Esquemas de dimensiones

Dimensiones



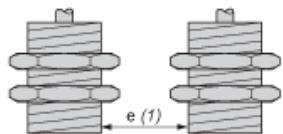
(1) LED

Hoja de características del producto XS612B1MAL2

Montaje y aislamiento

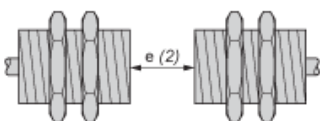
Distancias mínimas de montaje

Lado a lado



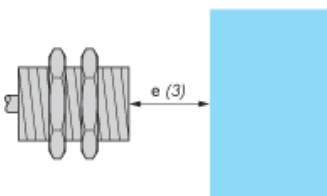
$$e(1) \geq 8 \text{ mm} / 0.31 \text{ in}$$

Frente a frente



$$e(2) \geq 48 \text{ mm} / 1.89 \text{ in}$$

Frente a un objeto metálico

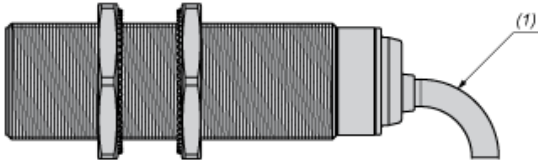


$$e(3) \geq 12 \text{ mm} / 0.47 \text{ in}$$

Hoja de características del producto XS612B1MAL2

Montaje y aislamiento

Montaje



(1) Cable flexible: 4 × diámetro de cable externo

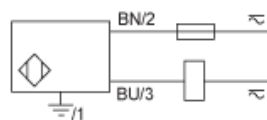
Hoja de características del producto XS612B1MAL2

Conexiones y esquema

Esquemas de cableado

CA o CC, a 2 hilos

Salida NA



BU: Azul
BN: Marrón