

Hoja de características del producto

Características

XCMD2115L1

"Final de carrera xcmed – palanca rodillo retorno resorte termoplástico - 1no + 1nc acción rápida"



Principal

| | |
|---------------------------------|--|
| Gama de producto | Telemecanique Limit switches XC Standard |
| Nombre de serie | Formato estándar |
| Tipo de producto o componente | Interruptor limitador |
| Nombre corto del dispositivo | XCMD |
| Diseño del detector | Miniatura |
| Tipo de cuerpo | Fijo |
| Tipo de cabeza | Cabeza rotatoria |
| Material | Metal |
| Material del cuerpo | Zamak |
| Material de la cabeza | Zamak |
| Modo de fijación | Mediante el cuerpo |
| Movimiento cabezal funcionam. | Giratorio |
| Tipo de operador | Spring return roller lever thermoplastic |
| Tipo de aproximación | Lateral approach, 2 directions |
| Número de polos | 2 |
| Tipo y composición de contactos | 1 NC + 1NA |
| Funcionamiento de contacto | Acción rápida |

Complementario

| | |
|---|-----------------------------|
| Pistas | 24/31 mm |
| Accionamiento de interruptor | Con leva de 30° |
| Consecutivo, seguido, continuo, adosado | Conector de cable removible |
| Longitud de cable | 1 m |
| Composición del cable | 5 x 0,75 mm ² |
| Material aislamiento cables | PvR |

| | |
|---------------------------------------|---|
| Forma aislamiento de contactos | Zb |
| Apertura positiva | Con |
| Fuerza mínima para apertura positiva | 0,5 N |
| Fuerza mínima para disparo | 0,1 N |
| Velocidad de accionamiento máxima | 1,5 m/s |
| Código designación de los contactos | B300, AC-15 (Ue = 240 V), Ie = 1,5 A acorde a EN/IEC 60947-5-1 apéndice A R300, DC-13 (Ue = 250 V), Ie = 0.1 A conforming to EN/IEC 60947-5-1 appendix A |
| [UI] Tensión nominal de aislamiento | 300 V (pollution degree 3) conforming to UL 508 400 V (grado contaminación 3) acorde a IEC 60947-5-1 300 V (grado contaminación 3) acorde a CSA C22.2 No 14 |
| Maximum resistance across terminals | 25 mOhm acorde a IEC 60255-7 category 3 |
| [Uimp] Resistencia a picos de tensión | 4 kV acorde a IEC 60664 4 kV acorde a IEC 60947-1 |
| Protección contra cortocircuito | 6 A cartucho fusible, tipo gG |
| Durabilidad eléctrica | 5000000 cycles, DC-13, 120 V, 1 W, operating rate <60 cyc/mn, load factor: 0.5 conforming to IEC 60947-5-1 appendix C 5000000 cycles, DC-13, 24 V, 3 W, operating rate <60 cyc/mn, load factor: 0.5 conforming to IEC 60947-5-1 appendix C 5000000 cycles, DC-13, 48 V, 2 W, operating rate <60 cyc/mn, load factor: 0.5 conforming to IEC 60947-5-1 appendix C |
| Durabilidad mecánica | 10000000 ciclos |
| Anchura | 30 mm |
| Altura | 50 mm |
| Profundidad | 16 mm |
| Peso del producto | 0,22 kg |

Entorno

| | |
|--|---|
| Resistencia a los choques | 25 gn for 18 ms conforming to IEC 60068-2-27 |
| Resistencia a las vibraciones | 5 gn (f = 10...500 Hz) acorde a IEC 60068-2-6 |
| Grado de protección IP | IP66 acorde a IEC 60529 IP67 acorde a IEC 60529 IP68 acorde a IEC 60529 |
| Grado de protección IK | IK06 conforming to EN 62262 |
| Categoría de sobretensión | Clase I acorde a IEC 61140 Clase I acorde a NF C 20-030 |
| Temperatura ambiente de funcionamiento | -25...70 °C |
| Temperatura ambiente de almacenamiento | -40...70 °C |
| Tratamiento de protección | TC |
| Certificaciones de producto | CCC UL CSA |
| Normas | CSA C22.2 No 14 EN/IEC 60947-5-1 UL 508 EN/IEC 60204-1 |

Packing Units

| | |
|------------------------|----------|
| Peso del empaque (Lbs) | 0,209 kg |
| Paquete 1 Altura | 0,350 dm |
| Paquete 1 ancho | 1,400 dm |
| Paquete 1 Longitud | 1,300 dm |

Offer Sustainability

| | |
|-----------------------------|--|
| Estado de oferta sostenible | Producto Green Premium |
| Directiva RoHS UE | Cumplimiento proactivo (producto fuera del alcance de la normativa RoHS UE) Declaración RoHS UE |

| | |
|--------------------------------------|---|
| Sin metales pesados tóxicos | Sí |
| Sin mercurio | Sí |
| Información sobre exenciones de RoHS | Sí |
| Comunicación ambiental | Perfil ambiental del producto |
| Perfil de circularidad | Información de fin de vida útil |

Información Logística

| | |
|----------------|----|
| País de Origen | ES |
|----------------|----|

Garantía contractual

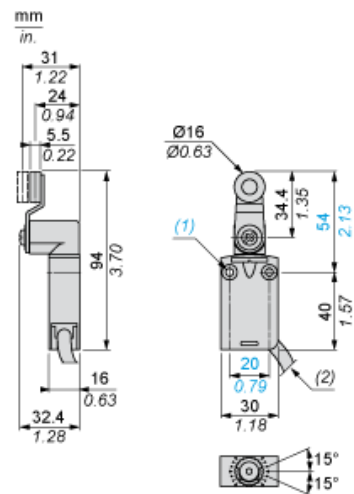
| | |
|---------------------|-----------|
| Periodo de garantía | 18 months |
|---------------------|-----------|

Hoja de características del producto

XCMD2115L1

Esquemas de dimensiones

Dimensiones



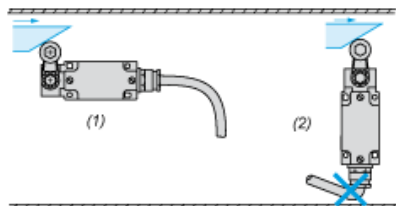
- (1) 2 orificios de sujeción $\varnothing 4,2$ mm, lamado $\varnothing 8$ por 4 mm de profundidad
(2) Diámetro externo de cable: 7,5 mm.

Hoja de características del producto XCMD2115L1

Montaje y aislamiento

Montaje

Barrido de cable de conexión



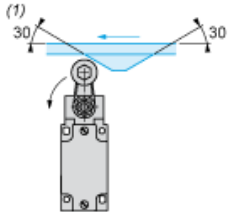
- (1) Recomendado
- (2) Se debe evitar

Hoja de características del producto XCMD2115L1

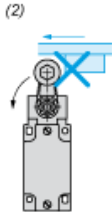
Montaje y aislamiento

Montaje con palancas y cabezales rotatorios

Tipo de leva



- (1) Recomendado
- (2) Se debe evitar

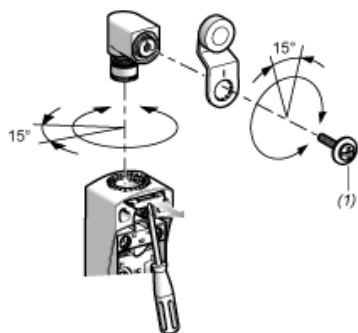


Hoja de características del producto

XCMD2115L1

Montaje y aislamiento

Configuración con cabezal ZCE01 y ZCE09



(1) Par de apriete (mín.: 1) (máx.: 1,5)

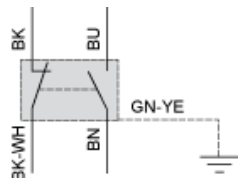
Hoja de características del producto

XCMD2115L1

Conexiones y esquema

Diagrama de cableado

2 polos NC + NA, apertura brusca



- (BK) Negro
- (BK-WH) Negro Blanco
- (BU) Azul
- (BN) Marrón
- (GN-YE) Amarillo Verde

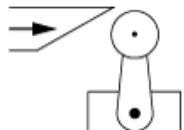
Hoja de características del producto

XCMD2115L1

Descripción técnica

Características de actuación

Actuación de conmutador con leva de 30°



Hoja de características del producto

XCMD2115L1

Descripción técnica

Diagrama funcional

