

Hoja de características del producto

Características

XCKP2102P16

"Final de carrera xckp – actuador rodamiento resorte metal. - 1 nc + 1 no - m16"



Principal

Gama de producto	Telemecanique Limit switches XC Standard
Nombre de serie	Formato estándar
Tipo de producto o componente	Interruptor limitador
Nombre corto del dispositivo	XCKP
Diseño del detector	Compacto forma C acorde a CENELEC EN 50047
Tipo de cuerpo	Fijo
Tipo de cabeza	Cabeza de pistón
Material	Plástico
Material del cuerpo	Plástico
Material de la cabeza	Zamak
Modo de fijación	Mediante el cuerpo
Movimiento cabezal funcionam.	Lineal
Tipo de operador	Émbolo de rodillo de retorno de resorte metal
Tipo de aproximación	Lateral approach, 2 directions
Número de polos	2
Tipo y composición de contactos	1 NC + 1NA
Funcionamiento de contacto	Acción rápida

Complementario

Accionamiento de interruptor	Con leva de 30°
Consecutivo, seguido, continuo, adosado	Terminales abraz. fijac., capacid sujeción: 1 x 0.34...2 x 1.5 mm²
Entrada de cable	1 entry tapped for M16 x 1.5 cable gland, cable outer diameter: 4...8 mm
Forma aislamiento de contactos	Zb
Apertura positiva	Con
Fuerza mínima para apertura positiva	36 N

Fuerza mínima para disparo	12 N
Velocidad de accionamiento máxima	0.5 m/s
Precisión de repetición	0,1 mm nos puntos de disparo con 1 millón de ciclos de funcionamiento
Código designación de los contactos	A300, AC-15 (Ue = 240 V), Ie = 3 A, Ithe = 10 A acorde a EN/IEC 60947-5-1 apéndice A Q300, DC-13 (Ue = 250 V), Ie = 0,27 A acorde a EN/IEC 60947-5-1 apéndice A
[Ui] Tensión nominal de aislamiento	300 V acorde a UL 508 500 V (grado contaminación 3) acorde a IEC 60947-1 300 V acorde a CSA C22.2 No 14
Maximum resistance across terminals	25 MOhm acorde a IEC 60255-7 category 3
[Uimp] Resistencia a picos de tensión	6 kV acorde a IEC 60664 6 kV acorde a IEC 60947-1
Protección contra cortocircuito	10 A cartucho fusible, tipo gG
Durabilidad eléctrica	5000000 ciclos, DC-13, 120 V, 4 W, ritmo funcion <60 ciclos/mn, factor de carga: 0,5 acorde a IEC 60947-5-1 anexo C 5000000 ciclos, DC-13, 24 V, 10 W, ritmo funcion <60 ciclos/mn, factor de carga: 0,5 acorde a IEC 60947-5-1 anexo C 5000000 ciclos, DC-13, 48 V, 7 W, ritmo funcion <60 ciclos/mn, factor de carga: 0,5 acorde a IEC 60947-5-1 anexo C
Durabilidad mecánica	10000000 ciclos
Anchura	31 mm
Altura	65 mm
Profundidad	30 mm
Peso del producto	0,095 kg
Descripción terminales iso n°1	(21-22)NC (13-14)NO

Entorno

Resistencia a los choques	50 gn para 11 ms acorde a IEC 60068-2-27
Resistencia a las vibraciones	25 gn (f = 10...500 Hz) acorde a IEC 60068-2-6
Grado de protección IP	IP66 acorde a IEC 60529 IP67 acorde a IEC 60529
Grado de protección IK	IK04 acorde a EN 50102
Clase de protección contra descargas eléctricas	Clase II acorde a IEC 61140 Class II conforming to NF C 20-030
Temperatura ambiente de funcionamiento	-25...70 °C
Temperatura ambiente de almacenamiento	-40...70 °C
Tratamiento de protección	TC
Certificaciones de producto	CCC CSA UL
Normas	EN 60204-1 IEC 60947-5-1 UL 508 CSA C22.2 No 14 EN 60947-5-1 IEC 60204-1

Packing Units

Tipo de unidad del paquete 1	PCE
Número de unidades en empaque	1
Peso del empaque (Lbs)	0,080 kg
Paquete 1 Altura	0,330 dm
Paquete 1 ancho	0,390 dm
Paquete 1 Longitud	1,000 dm

Offer Sustainability

Estado de oferta sostenible	Producto Green Premium
Directiva RoHS UE	Cumplimiento proactivo (producto fuera del alcance de la normativa RoHS UE) Declaración RoHS UE
Sin mercurio	Sí
Información sobre exenciones de RoHS	Sí
Comunicación ambiental	Perfil ambiental del producto
Perfil de circularidad	Información de fin de vida útil

Información Logística

País de Origen	ES
----------------	----

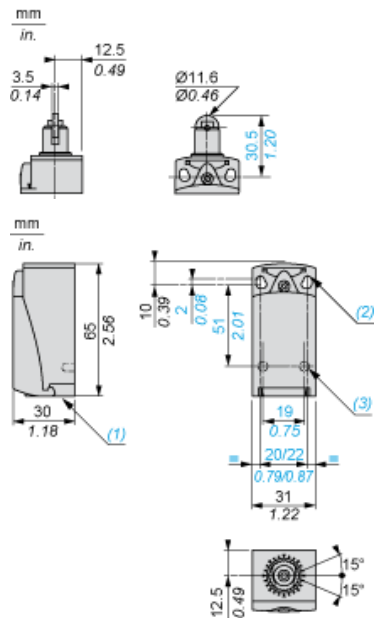
Garantía contractual

Periodo de garantía	18 months
---------------------	-----------

Hoja de características del producto XCKP2102P16

Esquemas de dimensiones

Dimensiones



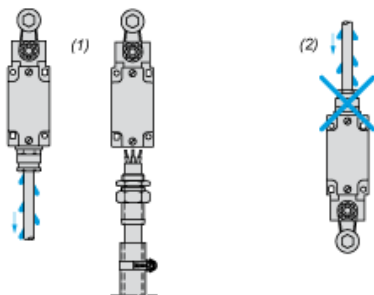
- (1) Entrada roscada para M16 × 1,5
- (2) 2 orificios alargados Ø 4,3 × 6,3 mm en centros de 22 mm, 2 orificios Ø 4,3 en centros de 20 mm
- (3) 2 × orificios Ø 3 para pernos de sujeción, 4 mm de profundidad

Hoja de características del producto XCKP2102P16

Montaje y aislamiento

Montaje con entrada de cables

Posición de prensaestopas



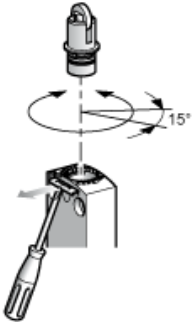
- (1) Recomendado
- (2) Se debe evitar

Hoja de características del producto XCKP2102P16

Montaje y aislamiento

Instalación

Émbolo o cabezales multidireccionales

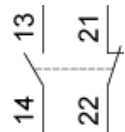


Hoja de características del producto XCKP2102P16

Conexiones y esquema

Diagrama de cableado

2 polos NC + NA, apertura brusca

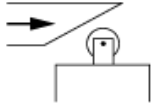


Hoja de características del producto XCKP2102P16

Descripción técnica

Características de actuación

Actuación de conmutador con leva de 30°



Hoja de características del producto XCKP2102P16

Descripción técnica

Diagrama funcional

