

# Hoja de características del producto

## Características

# XCKM121H29

"Final de carrera xckm – actuador palanca rodillo retorno resorte termoplástico - 1 no + 1 nc"



### Principal

Gama de producto	Telemecanique Limit switches XC Standard
Nombre de serie	Formato estándar
Tipo de producto o componente	Interruptor limitador
Nombre corto del dispositivo	XCKM
Tipo de cuerpo	Fijo
Tipo de cabeza	Cabeza de pistón
Material	Metal
Material del cuerpo	Zamak
Modo de fijación	Mediante el cuerpo
Movimiento cabezal funcionam.	Lineal
Tipo de operador	Émbolo de palanca de rodillo de retorno de resorte termoplástico
Tipo de aproximación	Lateral approach, 1 direction
Entrada de cable	3 entradas variables para prensa de cable M20 x 1,5, diámetro ext cable: 7...13 mm
Número de polos	2
Tipo y composición de contactos	1 NC + 1NA
Funcionamiento de contacto	Acción rápida

### Complementario

Accionamiento de interruptor	Con leva de 30°
Consecutivo, seguido, continuo, adosado	Terminales abraz. fijac., capacid sujeción: 1 x 0.34...2 x 1.5 mm <sup>2</sup>
Forma aislamiento de contactos	Zb
Número de pasos	1
Apertura positiva	Con
Fuerza mínima para apertura positiva	24 N
Fuerza mínima para disparo	8 N

Velocidad de accionamiento mín	0,01 m/min
Velocidad de accionamiento máxima	1,5 m/s
Código designación de los contactos	A300, AC-15 (Ue = 240 V), Ie = 3 A acorde a EN/IEC 60947-5-1 apéndice A Q300, DC-13 (Ue = 250 V), Ie = 0,27 A acorde a EN/IEC 60947-5-1 apéndice A
Corriente térmica nominal	10 A CA
[Ui] Tensión nominal de aislamiento	300 V acorde a UL 508 500 V (grado contaminación 3) acorde a IEC 60947-1 300 V acorde a CSA C22.2 No 14
Maximum resistance across terminals	25 MOhm acorde a IEC 60255-7 category 3
[Uimp] Resistencia a picos de tensión	6 kV acorde a IEC 60664 6 kV acorde a IEC 60947-1
Protección contra cortocircuito	10 A cartucho fusible, tipo gG
Durabilidad eléctrica	5000000 ciclos, DC-13, inductivo tipo de carga, 120 V, 4 W, ritmo funcion <60 ciclos/mn, factor de carga: 0,5 acorde a IEC 60947-5-1 anexo C 5000000 ciclos, DC-13, inductivo tipo de carga, 24 V, 7 W, ritmo funcion <60 ciclos/mn, factor de carga: 0,5 acorde a IEC 60947-5-1 anexo C 5000000 ciclos, DC-13, inductivo tipo de carga, 48 V, 10 W, ritmo funcion <60 ciclos/mn, factor de carga: 0,5 acorde a IEC 60947-5-1 anexo C
Durabilidad mecánica	20000000 ciclos
Anchura	64 mm
Altura	64 mm
Profundidad	30 mm
Peso del producto	0,3 kg
Descripción terminales iso n°1	(13-14)NO (21-22)NC

## Entorno

Resistencia a los choques	50 gn para 11 ms acorde a EN/IEC 60068-2-27
Resistencia a las vibraciones	25 gn (f = 10...500 Hz) acorde a EN/IEC 60068-2-6
Grado de protección IP	IP66 acorde a EN/IEC 60529
Grado de protección IK	IK05 acorde a EN 50102
Clase de protección contra descargas eléctricas	Clase I acorde a IEC 61140 Class I conforming to NF C 20-030
Temperatura ambiente de funcionamiento	-25...70 °C
Temperatura ambiente de almacenamiento	-40...70 °C
Tratamiento de protección	TC
Certificaciones de producto	CCC CSA UL
Normas	IEC 60947-5-1 EN 60204-1 CSA C22.2 No 14 IEC 60204-1 UL 508 EN 60947-5-1

## Packing Units

Tipo de unidad del paquete 1	PCE
Número de unidades en empaque	1
Peso del empaque (Lbs)	0,310 kg
Paquete 1 Altura	0,330 dm
Paquete 1 ancho	0,650 dm
Paquete 1 Longitud	1,480 dm

## Offer Sustainability

Estado de oferta sostenible	Producto Green Premium
-----------------------------	------------------------

Directiva RoHS UE	Cumplimiento proactivo (producto fuera del alcance de la normativa RoHS UE) <a href="#">Declaración RoHS UE</a>
Sin mercurio	Sí
Información sobre exenciones de RoHS	<a href="#">Sí</a>
Comunicación ambiental	<a href="#">Perfil ambiental del producto</a>

### Información Logística

País de Origen	ES
----------------	----

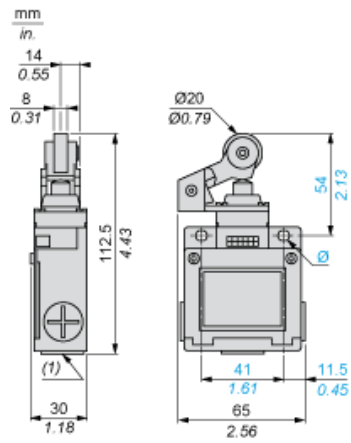
### Garantía contractual

Periodo de garantía	18 months
---------------------	-----------

# Hoja de características del producto XCKM121H29

## Esquemas de dimensiones

### Dimensiones



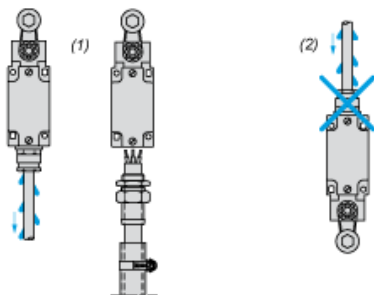
- (1) 3 entradas roscadas M20 × 1,5  
Ø: 2 orificios alargados Ø 5,2 × 6,2.

# Hoja de características del producto XCKM121H29

## Montaje y aislamiento

### Montaje con entrada de cables

#### Posición de prensaestopas



- (1) Recomendado
- (2) Se debe evitar

# Hoja de características del producto XCKM121H29

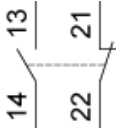
Conexiones y esquema

---

## Diagrama de cableado

---

2 polos NC + NA, apertura brusca



# Hoja de características del producto XCKM121H29

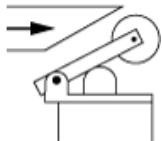
## Descripción técnica

---

### Características de actuación

---

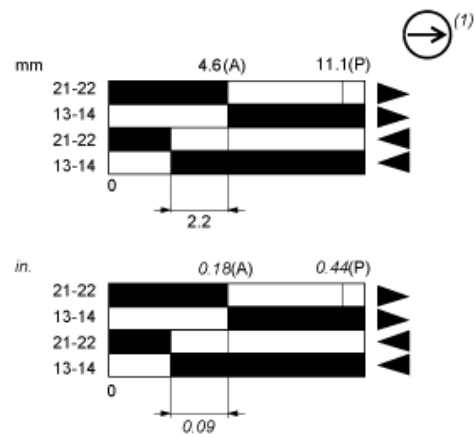
Actuación de conmutador con leva de 30°



# Hoja de características del producto XCKM121H29

## Descripción técnica

### Diagrama funcional



- (2)
- (3)
- ▶ (4)
- ◀ (5)

- (P) Punto de apertura positiva
- (A) Desplazamiento de leva
- (1) Contacto NC con operación de apertura positiva
- (2) Cerrado
- (3) Abierto
- (4) Disparo
- (5) Restablecimiento