

Hoja de características del producto

Características

XCKM102H29

"Final de carrera xckm – actuador rodamiento resorte metal. - 1 no + 1 nc"



Principal

Gama de producto	Telemecanique Limit switches XC Standard
Nombre de serie	Formato estándar
Tipo de producto o componente	Interruptor limitador
Nombre corto del dispositivo	XCKM
Tipo de cuerpo	Fijo
Tipo de cabeza	Cabeza de pistón
Material	Metal
Material del cuerpo	Zamak
Modo de fijación	Mediante el cuerpo
Movimiento cabezal funcionam.	Lineal
Tipo de operador	Émbolo de rodillo de retorno de resorte metal
Tipo de aproximación	Lateral approach, 2 directions
Entrada de cable	3 entradas variables para prensa de cable M20 x 1,5, diámetro ext cable: 7...13 mm
Número de polos	2
Tipo y composición de contactos	1 NC + 1NA
Funcionamiento de contacto	Acción rápida

Complementario

Accionamiento de interruptor	Con leva de 30°
Consecutivo, seguido, continuo, adosado	Terminales abraz. fijac., capacid sujeción: 1 x 0.34...2 x 1.5 mm ²
Forma aislamiento de contactos	Zb
Número de pasos	1
Apertura positiva	Con
Fuerza mínima para apertura positiva	36 N
Fuerza mínima para disparo	12 N

Velocidad de accionamiento mín	0,01 m/min
Velocidad de accionamiento máxima	0.5 m/s
Código designación de los contactos	A300, AC-15 (Ue = 240 V), Ie = 3 A acorde a EN/IEC 60947-5-1 apéndice A Q300, DC-13 (Ue = 250 V), Ie = 0,27 A acorde a EN/IEC 60947-5-1 apéndice A
Corriente térmica nominal	10 A CA
[Ui] Tensión nominal de aislamiento	300 V acorde a UL 508 500 V (grado contaminación 3) acorde a IEC 60947-1 300 V acorde a CSA C22.2 No 14
Maximum resistance across terminals	25 MOhm acorde a IEC 60255-7 category 3
[Uimp] Resistencia a picos de tensión	6 kV acorde a IEC 60664 6 kV acorde a IEC 60947-1
Protección contra cortocircuito	10 A cartucho fusible, tipo gG
Durabilidad eléctrica	5000000 ciclos, DC-13, inductivo tipo de carga, 120 V, 4 W, ritmo funcion <60 ciclos/mn, factor de carga: 0,5 acorde a IEC 60947-5-1 anexo C 5000000 ciclos, DC-13, inductivo tipo de carga, 24 V, 7 W, ritmo funcion <60 ciclos/mn, factor de carga: 0,5 acorde a IEC 60947-5-1 anexo C 5000000 ciclos, DC-13, inductivo tipo de carga, 48 V, 10 W, ritmo funcion <60 ciclos/mn, factor de carga: 0,5 acorde a IEC 60947-5-1 anexo C
Durabilidad mecánica	20000000 ciclos
Anchura	64 mm
Altura	64 mm
Profundidad	30 mm
Peso del producto	0,255 kg
Descripción terminales iso n°1	(13-14)NO (21-22)NC

Entorno

Resistencia a los choques	50 gn para 11 ms acorde a EN/IEC 60068-2-27
Resistencia a las vibraciones	25 gn (f = 10...500 Hz) acorde a EN/IEC 60068-2-6
Grado de protección IP	IP66 acorde a EN/IEC 60529
Grado de protección IK	IK05 acorde a EN 50102
Clase de protección contra descargas eléctricas	Clase I acorde a IEC 61140 Class I conforming to NF C 20-030
Temperatura ambiente de funcionamiento	-25...70 °C
Temperatura ambiente de almacenamiento	-40...70 °C
Tratamiento de protección	TC
Certificaciones de producto	CSA UL CCC
Normas	UL 508 CSA C22.2 No 14 EN 60204-1 EN 60947-5-1 IEC 60204-1 IEC 60947-5-1

Packing Units

Tipo de unidad del paquete 1	PCE
Número de unidades en empaque	1
Peso del empaque (Lbs)	0,266 kg
Paquete 1 Altura	0,320 dm
Paquete 1 ancho	0,650 dm
Paquete 1 Longitud	1,480 dm

Offer Sustainability

Estado de oferta sostenible	Producto Green Premium
-----------------------------	------------------------

Directiva RoHS UE	Cumplimiento proactivo (producto fuera del alcance de la normativa RoHS UE) Declaración RoHS UE
Sin mercurio	Sí
Información sobre exenciones de RoHS	Sí
Comunicación ambiental	Perfil ambiental del producto

Información Logística

País de Origen	ES
----------------	----

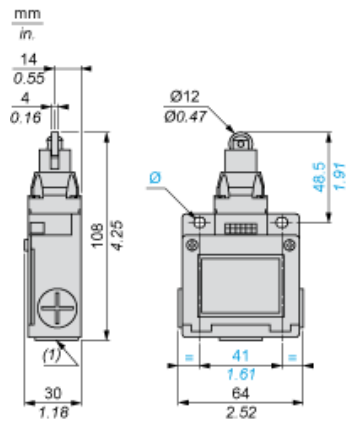
Garantía contractual

Periodo de garantía	18 months
---------------------	-----------

Hoja de características del producto XCKM102H29

Esquemas de dimensiones

Dimensiones



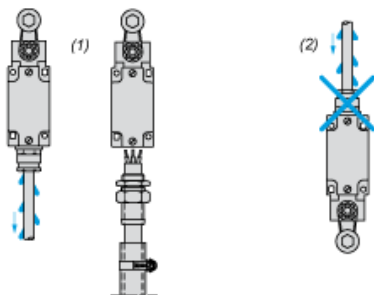
- (1) 3 entradas roscadas M20 \times 1,5
Ø: 2 orificios alargados \varnothing 5,2 \times 6,2.

Hoja de características del producto XCKM102H29

Montaje y aislamiento

Montaje con entrada de cables

Posición de prensaestopas



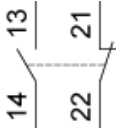
- (1) Recomendado
- (2) Se debe evitar

Hoja de características del producto XCKM102H29

Conexiones y esquema

Diagrama de cableado

2 polos NC + NA, apertura brusca

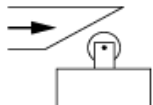


Hoja de características del producto XCKM102H29

Descripción técnica

Características de actuación

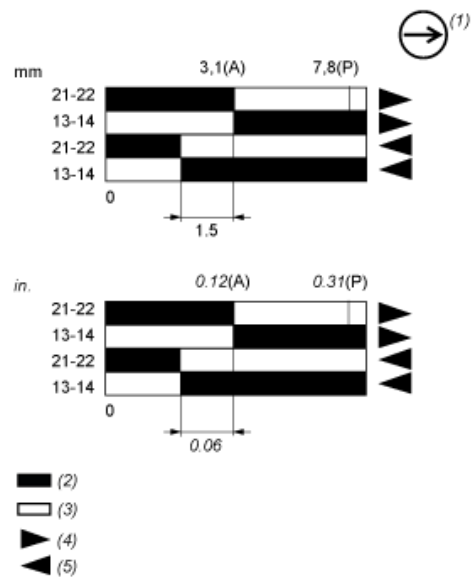
Actuación de conmutador con leva de 30°



Hoja de características del producto XCKM102H29

Descripción técnica

Diagrama funcional



- (P) Punto de apertura positiva
- (A) Desplazamiento de leva
- (1) Contacto NC con operación de apertura positiva
- (2) Cerrado
- (3) Abierto
- (4) Disparo
- (5) Restablecimiento