

# Hoja de datos del producto XALD02

## Características

"Caja vacía, plástico, tapa gris oscura, para pulsador ø 22, 2 orificios"



### Principal

Gama de producto	Harmony XALD
Tipo de producto o componente	Estación de control vacía
Nombre corto del dispositivo	XALD
Destino del producto	Para unidades de señalización y control XB5 Ø 22 mm
Número de taladros	2 taladros
Color de la base del envolvente	Light grey (RAL 7035)
Color de la cubierta	Gris oscuro - tipo de cable: RAL 7016)
Material	Policarbonato
Entrada de cable	2 extractores para entrada de cable, capacid sujeción: 14 mm 2 extractores para prensa de cable 13 PG y ISO M20, capacid sujeción: 12 mm
Grado de protección IP	IP66 acorde a IEC 60529 IP67 IP69 IP69K

### Complementario

Estilo de conjunto	Para montaje cliente
Número de filas horizontales	1
Número de filas verticales	2
Peso del producto	0,193 kg
Resistencia a lavados de alta presión	7000000 Pa en 55 °C, distancia: 0,1 m
Montaje del bloque	Montaje frontal Montaje posterior
Código de composición eléctrica	MF1 MF2 PR1 SF1 SR1 MR1 SR2 PF2 PF1 SF2
Grupo principal	2 cut-outs
Grupo de producto	Standard grey

### Entorno

Tratamiento de protección	TH
Temperatura ambiente de almacenamiento	-40...70 °C
Temperatura ambiente de funcionamiento	-40...70 °C
Categoría de sobretensión	Clase II acorde a IEC 60536
Grado de protección nema	NEMA 13 NEMA 4X

La información suministrada en esta documentación contiene descripciones generales y/o características técnicas de los productos incluidos y sus prestaciones. Esta documentación no pretende ser un sustituto de, y no se va a usar para determinar la idoneidad y la fiabilidad de estos productos para aplicaciones específicas de usuario. Es responsabilidad de los usuarios o integradores realizar el análisis de riesgos adecuada y completamente, evaluar y testear los productos en relación con la aplicación específica pertinente o uso del mismo. Ni Schneider Electric Industries SAS ni ninguna de sus filiales o subsidiarias serán responsables por el mal uso de la información contenida en el presente documento.

Grado de protección IK	IK03 acorde a EN 50102
Normas	EN/IEC 60947-5-4 UL 508 EN/IEC 60947-5-5 EN/IEC 60947-5-1 JIS C8201-5-1 EN/IEC 60947-1 CSA C22.2 No 14 JIS C8201-1

## Packing Units

Tipo de unidad del paquete 1	PCE
Número de unidades en empaque	1
Peso del empaque (Lbs)	185 g
Paquete 1 Altura	8 cm
Paquete 1 ancho	10,7 cm
Paquete 1 Longitud	7 cm
Tipo de unidad del paquete 2	S03
Número de unidades en el paquete 2	36
Peso del paquete 2	7,077 kg
Paquete 2 Altura	30 cm
Ancho del paquete 2	30 cm
Longitud del paquete 2	40 cm
Tipo de unidad del paquete 3	P06
Número de unidades en el paquete 3	288
Paquete 3 Peso	67,484 kg
Paquete 3 Altura	77 cm
Ancho del paquete 3	80 cm
Paquete 3 Longitud	60 cm

## Offer Sustainability

Estado de oferta sostenible	Producto Green Premium
Conforme con REACH sin SVHC	Sí
Directiva RoHS UE	Cumplimiento proactivo (producto fuera del alcance de la normativa RoHS UE) <a href="#">Declaración RoHS UE</a>
Sin metales pesados tóxicos	Sí
Sin mercurio	Sí
Información sobre exenciones de RoHS	<a href="#">Sí</a>
Normativa de RoHS China	<a href="#">Declaración RoHS China</a>
Comunicación ambiental	<a href="#">Perfil Ambiental Del Producto</a>
Perfil de circularidad	<a href="#">Información De Fin De Vida Útil</a>

## Información Logística

País de Origen	ES
----------------	----

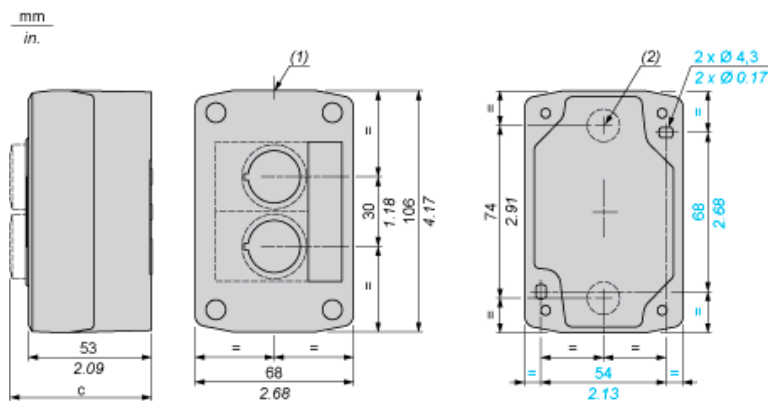
## Garantía contractual

Periodo de garantía	18 months
---------------------	-----------

# Hoja de datos del producto XALD02

## Esquemas de dimensiones

### Dimensiones



- (1) 2 prerrecortes para prensaestopas Pg 13.5, capacidad máxima 12 mm (0.47 in)  
 (2) Prerrecorte para entrada de cable, capacidad máxima 14 mm (0.55 in)

Estación de control con:	c en mm	c en in
Pulsador rasante	62	2.44
Piloto luminoso	64	2.52
Pulsador iluminado	65,5	2.58
Pulsador saliente	66	2.60
Selector	80	3.15
Pulsador de cabezal redondo	91,5	3.58
Pulsador de parada de emergencia de cabeza redonda con llave	115	4.53
Conmutador llave	105,5	4.15