

Principal

Gama de producto	Zelio Logic
Tipo de producto o componente	Reles inteligente modular

Complementario

Visualización local	Donde
Número de líneas de esquema de control	0...500 con capacidad de sujeción: FBD programac 0...240 con capacidad de sujeción: Ladder programac
Tiempo de ciclo	6...90 ms
Tiempo de backup	10 años en 25 °C
Deriva del reloj	12 min/año en 0...55 °C 6 s/mes en 25 °C
Comprobaciones	Memoria de programa en cada inicialización
[Us] Tensión nominal de alimentación	100...240 V
Límites tensión alimentación	85...264 V
Frecuencia de alimentación	50/60 Hz
Corriente de alimentación	100 MA en 100 V - tipo de cable: sin extensión) 50 MA en 240 V - tipo de cable: sin extensión) 60 MA en 240 V - tipo de cable: con extensiones) 80 MA en 100 V - tipo de cable: con extensiones)
Consumo de potencia en W	12 VA sin extensión 17 VA con extensiones
Tensión de aislamiento	1780 V
Tipo de protección	Contra inversión de terminales (instrucciones de control no ejecutadas)
De pie conducto	16
Voltaje entrada	100..0,240 V CA
Corriente de entrada discreta	0,6 mA
Frecuencia de entrada discreta	47..0,53 Hz 57..0,63 Hz
Estado de tensión 1 garantizado	>= 79 V para entrada digital
Estado de tensión 0 garantizado	<= 40 V para entrada digital
Estado actual 1 garantizado	>= 0.17 mA - tipo de cable: entrada digital)
Estado actual 0 garantizado	<= 0.5 mA - tipo de cable: entrada digital)
Tapa de conexiones trasero	350 kOhm para entrada digital
Número de salidas	10 relé
Límites de tensión de salida	5..0,30 V CC - tipo de cable: salida del relé) 24..0,250 V AC
Tipo de contactos y composición	NA para salida del relé
Corriente térmica de salida	5 A para 2 salidas para salida del relé 8 A para 8 salidas para salida del relé

Durabilidad eléctrica	AC-12, estado 1 500000 ciclos en 230 V, 1,5 A para salida del relé acorde a EN/IEC 60947-5-1 AC-15, estado 1 500000 ciclos en 230 V, 0,9 A para salida del relé acorde a EN/IEC 60947-5-1 DC-12, estado 1 500000 ciclos en 24 V, 1,5 A para salida del relé acorde a EN/IEC 60947-5-1 DC-13, estado 1 500000 ciclos en 24 V, 0,6 A para salida del relé acorde a EN/IEC 60947-5-1
Capacidad de conmutación en mA	>= 10 mA en 12 V - tipo de cable: salida del relé)
Rango de operación en hz	0,1 Hz - tipo de cable: a l e) para salida del relé 10 Hz - tipo de cable: sin carga) para salida del relé
Durabilidad mecánica	10000000 ciclos para salida del relé
[Uimp] Resistencia a picos de tensión	4 kV acorde a EN/IEC 60947-1 y EN/IEC 60664-1
Reloj	Donde
Tiempo respuesta	50 ms con capacidad de sujeción: Ladder programac - tipo de cable: de estado 0 a estado 1) para entrada digital 50 ms con capacidad de sujeción: Ladder programac - tipo de cable: de estado 1 a estado 0) para entrada digital 50..0,255 ms con capacidad de sujeción: FBD programac - tipo de cable: de estado 0 a estado 1) para entrada digital 50..0,255 ms con capacidad de sujeción: FBD programac - tipo de cable: de estado 1 a estado 0) para entrada digital 10 ms - tipo de cable: de estado 0 a estado 1) para salida del relé 5 ms - tipo de cable: de estado 1 a estado 0) para salida del relé
Conexiones - terminales	Terminales de tornillo, 1 x 0,2...1 x 2,5 mm ² - tipo de cable: AWG 25...AWG 14) semi-sólido Terminales de tornillo, 1 x 0,2...1 x 2,5 mm ² - tipo de cable: AWG 25...AWG 14) sólido Terminales de tornillo, 1 x 0,25...1 x 2.5 mm ² - tipo de cable: AWG 24...AWG 14) Flexible con terminal Terminales de tornillo, 2 x 0,2...2 x 1,5 mm ² - tipo de cable: AWG 24...AWG 16) sólido Terminales de tornillo, 2 x 0,25...2 x 0,75 mm ² - tipo de cable: AWG 24...AWG 19) Flexible con terminal
Par de apriete	0,5 N.m
Categoría de sobretensión	III acorde a EN/IEC 60664-1
Peso del producto	0,4 kg

Entorno

Inmunizado a microcortes	10 ms
Certificaciones de producto	GOST GL CSA UL C-Tick
Normas	EN/IEC 61000-4-12 EN/IEC 60068-2-27 Ea EN/IEC 60068-2-6 Fc EN/IEC 61000-4-6 nivel 3 EN/IEC 61000-4-5 EN/IEC 61000-4-11 EN/IEC 61000-4-3 EN/IEC 61000-4-2 nivel 3 EN/IEC 61000-4-4 nivel 3
Grado de protección IP	IP20 acorde a IEC 60529 - tipo de cable: bloque de terminales) IP40 acorde a IEC 60529 - tipo de cable: panel frontal)
Características ambientales	Directiva EMC acorde a EN/IEC 61000-6-2 Directiva EMC acorde a EN/IEC 61000-6-3 Directiva EMC acorde a EN/IEC 61000-6-4 Directiva EMC acorde a EN/IEC 61131-2 zona B Directiva bajo voltaje acorde a EN/IEC 61131-2
Perturbación radiada/conducida	Clase B acorde a EN 55022-11 grupo 1
Grado de contaminación	2 acorde a EN/IEC 61131-2
Temperatura ambiente de funcionamiento	-20...40 °C em invólucro no ventilado acorde a IEC 60068-2-1 y IEC 60068-2-2 -20...55 °C acorde a IEC 60068-2-1 y IEC 60068-2-2
Temperatura ambiente de almacenamiento	-40...70 °C
Altitud máxima de funcionamiento	2000 m
Maximum altitude transport	3048 m
Humedad relativa	95 % sin condensación o goteo de agua

Packing Units

Peso del empaque (Lbs)	0,393 kg
Paquete 1 Altura	0,680 dm
Paquete 1 ancho	1,350 dm
Paquete 1 Longitud	1,000 dm

Offer Sustainability

Estado de oferta sostenible	Producto Green Premium
Directiva RoHS UE	Cumplimiento proactivo (producto fuera del alcance de la normativa RoHS UE) Declaración RoHS UE
Sin mercurio	Sí
Información sobre exenciones de RoHS	Sí
Normativa de RoHS China	Declaración RoHS China
Comunicación ambiental	Perfil Ambiental Del Producto
Perfil de circularidad	Información De Fin De Vida Útil
RAEE	En el mercado de la Unión Europea, el producto debe desecharse de acuerdo con un sistema de recolección de residuos específico y nunca terminar en un contenedor de basura.
Sin PVC	Sí

Información Logística

País de Origen	ES
----------------	----

Garantía contractual

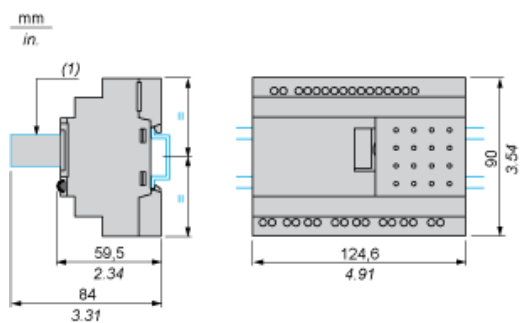
Periodo de garantía	18 months
---------------------	-----------

Hoja de datos del producto SR3B261FU

Esquemas de dimensiones

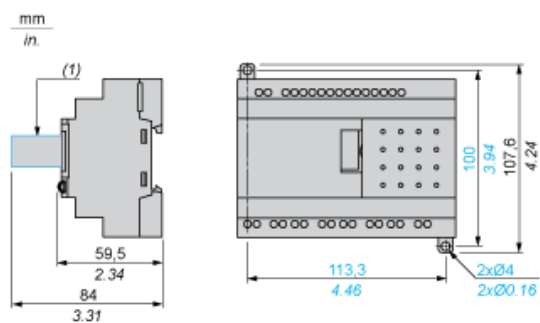
Módulos lógicos compactos y modulares

Montaje en un riel DIN de 35 mm (1.38 in)



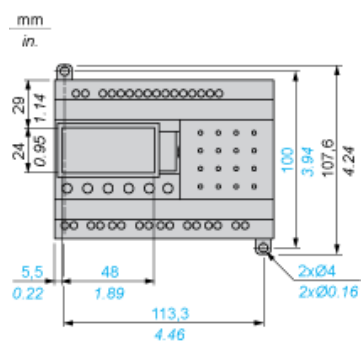
(1) Con SR2USB01 o SR2BTC01

Fijación de tornillos (orejetas replegables)



(1) Con SR2USB01 o SR2BTC01

Posición de la pantalla

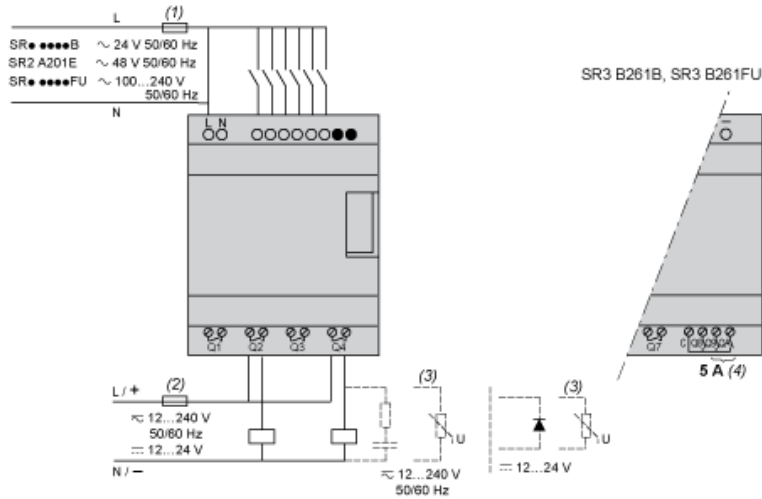


Hoja de datos del producto SR3B261FU

Conexiones y esquema

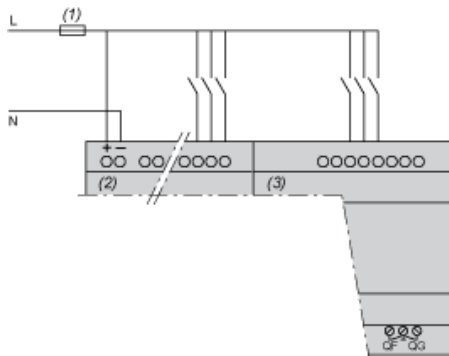
Conexión de módulos lógicos en alimentación CA

SR...1B, SR...1FU



Con módulo de extensión de E/S binaria

SR3B...B + SR3XT...B, SR3B...FU + SR3XT...FU

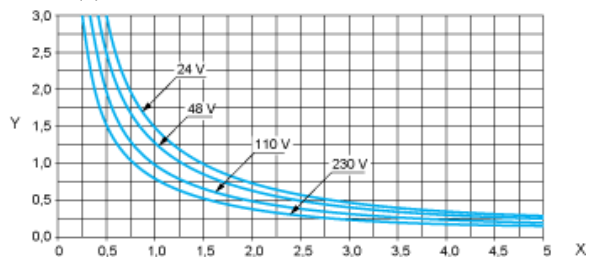


Módulos lógicos compactos y modulares

Capacidad de duración eléctrica de las salidas de relé

(en millones de ciclos de funcionamiento, conforme a IEC/EN 60947-5-1)

AC-12 (1)

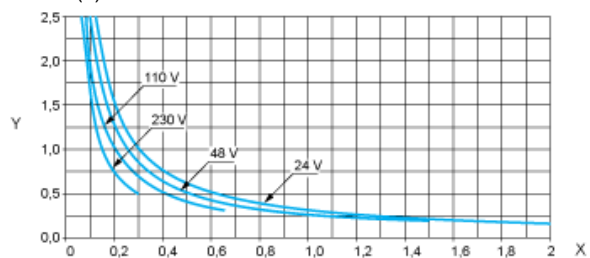


X: Corriente (A)

Y: Millones de ciclos de funcionamiento

(1) AC-12: conmutación de cargas resistivas y de cargas de estado sólido aisladas por optoacoplador, $\cos \geq 0,9$.

AC-14 (1)

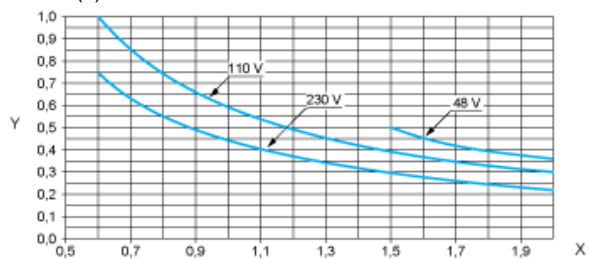


X: Corriente (A)

Y: Millones de ciclos de funcionamiento

(1) AC-14: conmutación de cargas electromagnéticas pequeñas de ≤ 72 VA, cierre: $\cos = 0,3$, apertura: $\cos = 0,3$.

AC-15 (1)



X: Corriente (A)

Y: Millones de ciclos de funcionamiento

(1) AC-15: conmutación de cargas electromagnéticas pequeñas de ≥ 72 VA, cierre: $\cos = 0,7$, apertura: $\cos = 0,4$.