



Paneles convectores

Serie PM

PM-751



Paneles convectores de instalación mural.

Características:

Extraplanos.

Silenciosos.

Resistencia blindada de gran disipación del calor.

Termostato ambiente de precisión, ($\pm 1^{\circ}\text{C}$).

Protector térmico de seguridad.

IP21. Clase II.

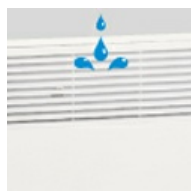
Dispositivo antiheladas.

+ Atributos



Termostato de bulbo regulable

de gran precisión situado en la parte posterior del aparato.

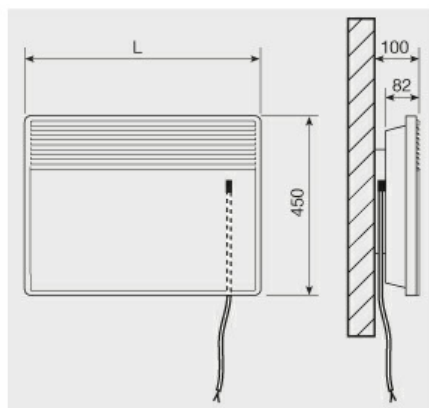


Protección contra salpicaduras de agua.

+ Características Técnicas

Modelo	Tensión 50/60 Hz (V)	Potencia (W)	Intensidad absorbida (A)	Soporte pared	Peso (kg)	Color
PM-751	230	750	3,3	•	4	Blanco
PM-1001	230	1000	4,3	•	4	Blanco
PM-1501	230	1500	6,6	•	6	Blanco
PM-2001	230	2000	8,7	•	7	Blanco

+ Dimensiones



Modelo	Dimensión L
PM-751	370
PM-1001	445
PM-1501	590
PM-2001	740