

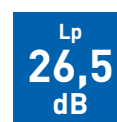


Versiónes SILVER, con reja frontal de color plata.

Ventiladores helicoidales de bajo nivel sonoro, caudal aproximado de 95 m<sup>3</sup>/h, compuerta antirretorno incorporada, luz piloto de funcionamiento, motor 230V-50Hz con rodamientos a bolas, montado sobre silent-blocks, IP45, Clase II (1), con protector térmico, para trabajar a temperaturas de hasta 40°C.  
(1) Versiones 12V: IP57, Clase III.



PROTECCIÓN



BAJO NIVEL SONORO



EFICIENCIA ENERGÉTICA



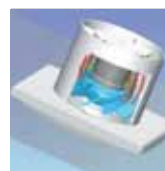
#### Compuerta antirretorno

Evita la entrada de aire del exterior y las fugas de calefacción, cuando el extractor no está en funcionamiento. Se abre por la presión del aire.



#### Silent-blocks elásticos

Motor montado sobre silent-blocks elásticos que absorben las vibraciones.



SILENT-100

#### Sin vibraciones

En el extractor tradicional, las vibraciones del motor se transmiten al entorno. En la serie SILENT son absorbidas por los silent-blocks.



EXTRACTOR TRADICIONAL

## PRESTACIONES - MODELOS

	CZ	CRZ	CHZ	CHZ VISUAL	CDZ	CZ 12V
LUZ PILOTO	●	●	●	●	●	●
COMPUERTA ANTIRRETORNO	●	●	●	●	●	●
TEMPORIZADOR REGULABLE (ENTRE 1-30 MIN.)		●	●	●	●	*
HUMIDISTATO REGULABLE			●	●		
DETECTOR DE PRESENCIA					●	
RODAMIENTOS A BOLAS	●	●	●	●	●	●

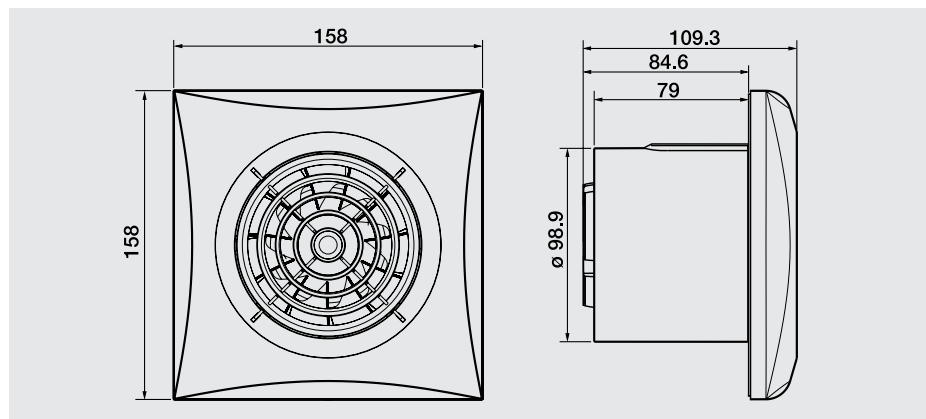
\* Utilizando el transformador CT-12/14R.

## CARACTERÍSTICAS TÉCNICAS

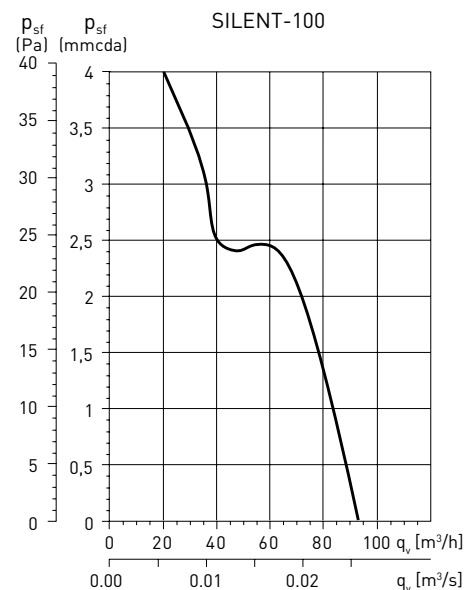
Modelo	Velocidad (r.p.m.)	Potencia absorbida descarga libre (W)	Tensión (V) 50 Hz	Nivel presión sonora (dB(A)) a 3 m *	Caudal en descarga libre (m³/h)	Aislamiento/ Protección	Ø conducto (mm)	Peso (kg)
SILENT-100	2400	8	230	26,5	95	Clase II / IP45	100	0,57
SILENT-100 12V	2320	13	12	26,5	95	Clase III / IP57	100	0,57

\* Medido a descarga libre.

## DIMENSIONES (mm)



## CURVA CARACTERÍSTICA



## ACCESORIOS



**GSA-100**  
Conducto flexible de aluminio.



**GRA-75**  
Reja exterior de aluminio.



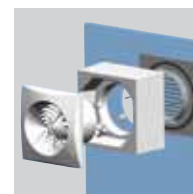
**TUBO TELESCÓPICO Y PERSIANA FIJA**  
(200 a 420 mm)



**CX-80/125**  
Brida de sujeción.



**PER-100W**  
Persiana de sobrepresión.



**WINDOW KIT 100**  
Elemento para instalar el extractor en cristal.

SILENT-100 CZ 12V versión color blanco

SILENT-100 CZ SILVER 12V versión con reja frontal color plata



**IP57**

PROTECCIÓN



Modelo MBTS (Muy Baja Tensión de Seguridad), 12V, Clase III, IP57. Especialmente diseñado para trabajar dentro de la zona de seguridad al funcionar a una tensión de 12V.

SILENT-100 12V: debe trabajar conectado a un **transformador CT-12/14** que proporciona corriente a 12V. Si se desea temporizar el apagado del aparato, se utilizará el **transformador CT-12/14 R** que permite elegir una regulación entre 1 y 30 min.

**KIT SILENT-100 CZ 12V + CT**

Conjunto compuesto por un extractor SILENT-100 CZ 12V y un transformador de seguridad CT-12/14.

**SILENT-100 CDZ**



Dispone de detector de presencia por infrarrojos. El aparato se pone en funcionamiento de manera automática cuando detecta movimiento, a una distancia máxima de 4 metros. Incorpora también temporizador regulable entre 1 y 30 minutos, periodo durante el cual el aparato seguirá funcionando tras la detección del movimiento.

**SILENT-100 CHZ VISUAL**



El grado de humedad ambiente lo podemos regular mediante un pulsador externo a 60, 70, 80 ó 90%. La selección efectuada se reflejará en el display luminoso del aparato. Una vez seleccionado el grado de humedad deseado, el aparato se pondrá automáticamente en marcha cuando en la estancia se supere ese valor y se detendrá una vez se recupere el grado seleccionado. Incorpora también temporizador regulable entre 1 y 30 min.



Las versiones SILVER tienen la reja frontal de un atractivo color plata.

Ventiladores helicoidales de bajo nivel sonoro, caudal aproximado de 180 m<sup>3</sup>/h, compuerta antirretorno incorporada, luz piloto de funcionamiento, motor 230V-50Hz con rodamientos a bolas, montado sobre silent-blocks, IP45, Clase II, con protector térmico, para trabajar a temperaturas de hasta 40°C.



**IP45**

PROTECCIÓN

Lp  
**33**  
dB

BAJO NIVEL  
SONORO



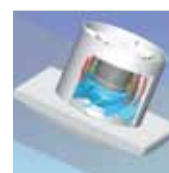
#### Compuerta antirretorno

Evita la entrada de aire del exterior y las fugas de calefacción, cuando el extractor no está en funcionamiento. Se abre por la presión del aire.



#### Silent-blocks elásticos

Motor montado sobre silent-blocks elásticos que absorben las vibraciones.



SILENT-200

#### Sin vibraciones

En el extractor tradicional, las vibraciones del motor se transmiten al entorno. En la serie SILENT son absorbidas por los silent-blocks.



EXTRACTOR  
TRADICIONAL

**PRESTACIONES - MODELOS**

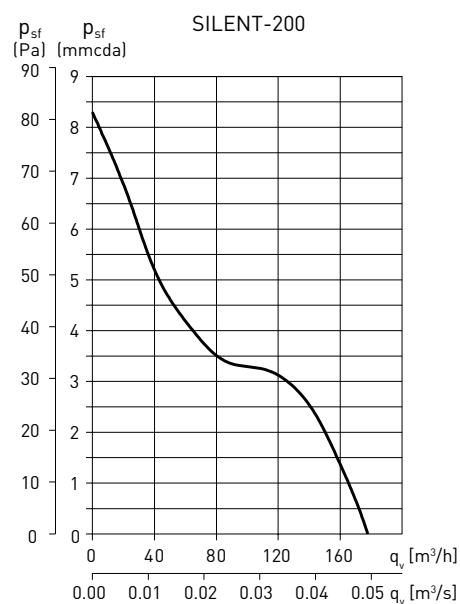
	CZ	CRZ	CHZ
LUZ PILOTO	●	●	●
COMPUERTA ANTIRRETORNO	●	●	●
TEMPORIZADOR REGULABLE (ENTRE 1-30 MIN.)		●	●
HUMIDISTATO REGULABLE			●
RODAMIENTOS A BOLAS	●	●	●

**CARACTERÍSTICAS TÉCNICAS**

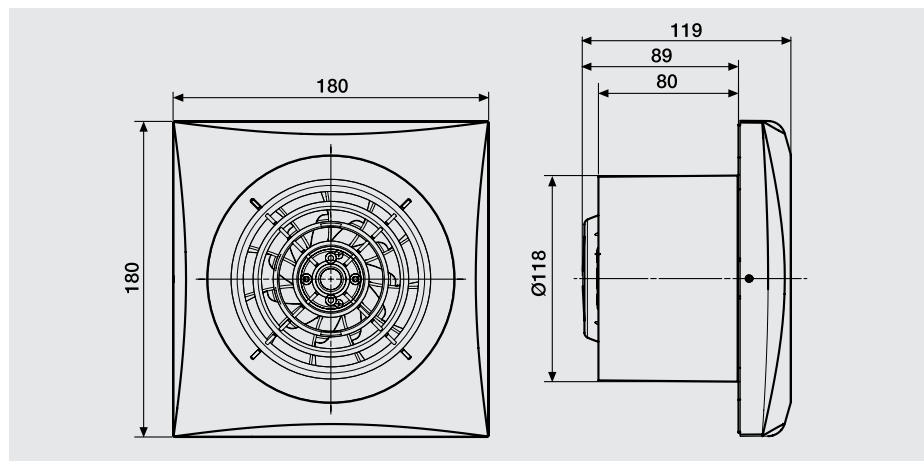
Modelo	Velocidad (r.p.m.)	Potencia absorbida descarga libre (W)	Tensión (V) 50 Hz	Nivel presión sonora (dB(A)) a 3 m *	Caudal en descarga libre (m³/h)	Aislamiento/ Protección	Ø conducto (mm)	Peso (kg)
SILENT-200	2350	16	230	33	180	Clase II / IP45	120	0,77

\* Medido a descarga libre.

**CURVA CARACTERÍSTICA**



**DIMENSIONES (mm)**



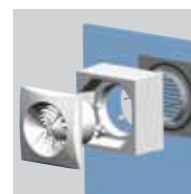
**ACCESORIOS**



**GSA-150**  
Conducto flexible  
de aluminio.



**GRA-100  
GRI-125**  
Rejas de aluminio.



**WINDOW KIT 200**  
Elemento para  
instalar el  
extractor en  
cristal.



**CX-125/215**  
Brida de sujeción.



**PER-125W**  
Persiana de  
sobrepresión.



Las versiones SILVER tienen la reja frontal de un atractivo color plata.

Ventiladores helicoidales de bajo nivel sonoro, caudal aproximado de 280 m<sup>3</sup>/h, compuerta antirretorno incorporada, luz piloto de funcionamiento, motor 230V-50Hz con rodamientos a bolas, montado sobre silent-blocks, IP45, Clase II, con protector térmico, para trabajar a temperaturas de hasta 40°C.



**IP45**

PROTECCIÓN



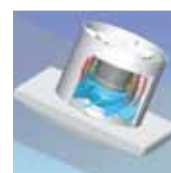
**Compuerta antirretorno**

Evita la entrada de aire del exterior y las fugas de calefacción, cuando el extractor no está en funcionamiento. Se abre por la presión del aire.



**Silent-blocks elásticos**

Motor montado sobre silent-blocks elásticos que absorben las vibraciones.



SILENT-300

**Sin vibraciones**

En el extractor tradicional, las vibraciones del motor se transmiten al entorno. En la serie SILENT son absorbidas por los silent-blocks.



EXTRACTOR TRADICIONAL

PRESTACIONES - MODELOS

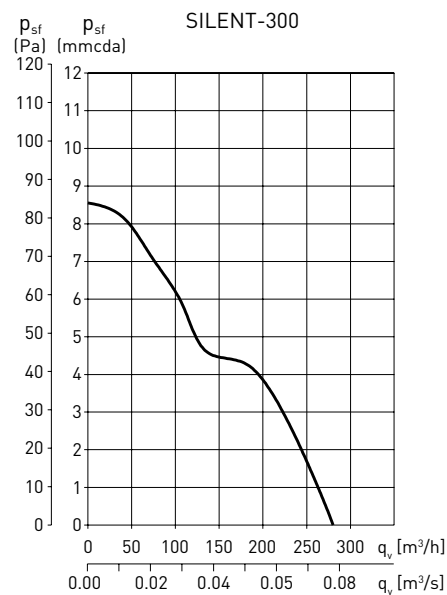
	CZ	CRZ	CHZ
LUZ PILOTO	●	●	●
COMPUERTA ANTIRRETORNO	●	●	●
TEMPORIZADOR REGULABLE (ENTRE 1-30 MIN.)		●	●
HUMIDISTATO REGULABLE			●
RODAMIENTOS A BOLAS	●	●	●

CARACTERÍSTICAS TÉCNICAS

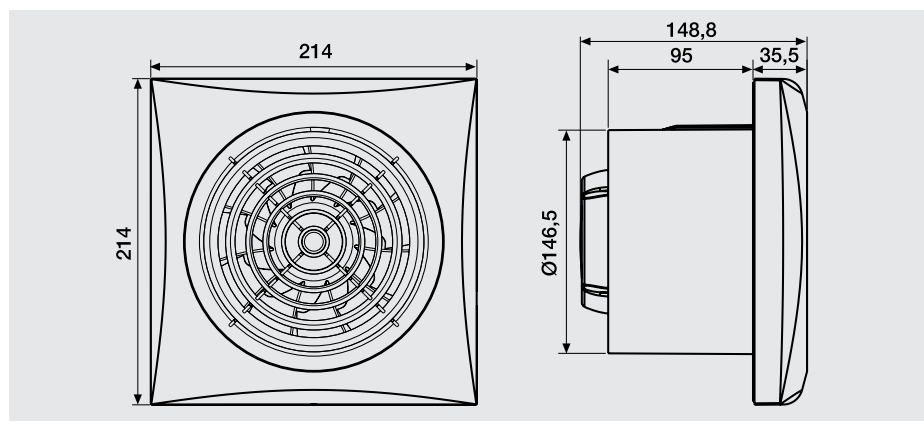
Modelo	Velocidad (r.p.m.)	Potencia absorbida descarga libre (W)	Tensión (V) 50 Hz	Nivel presión sonora (dB(A)) a 3 m *	Caudal en descarga libre (m <sup>3</sup> /h)	Aislamiento/ Protección	Ø conducto (mm)	Peso (kg)
SILENT-300	1700	29	230	32	280	Clase II / IP45	150	1,25

\* Medido a descarga libre.

CURVA CARACTERÍSTICA



DIMENSIONES (mm)



ACCESORIOS



**GSA-150**  
Conducto flexible  
de aluminio.



**GRA-150**  
Reja exterior  
de aluminio.



**REB**  
Reguladores  
electrónicos  
monofásicos.



**CX-125/215**  
Brida de sujeción.



**PER-160W**  
Persiana de  
sobrepresión.