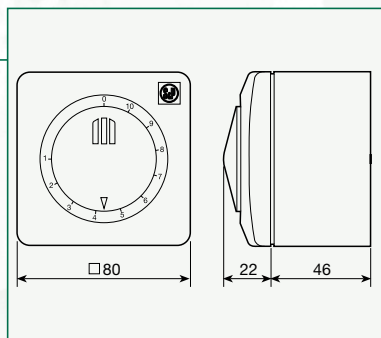


REGULADORES

REB-1N / REB-1NE / REB-2,5N / REB-2,5NE



Reguladores de tensión electrónicos monofásicos, manuales

Aplicación en superficie (modelos N) o empotrables (modelos NE).

Protegidos por fusible + fusible de recambio.

Cumplen con la Directiva de Compatibilidad Electromagnética 89/336/CEE.

Ajuste de mínima.

Puesta en marcha, regulación y paro con el mismo botón.

Modelo	Red eléctrica		Índice de protección	Potencia (VA)	Intensidad máxima (A)	Clase	Temperatura de utilización
	Frecuencia (Hz)	Tensión (V)					
REB-1N/1NE	50	220-240	IP44	220	1	II (□)	0-40°C
REB-2,5N/2,5NE				550	2,5		

REB-4 Auto



LxAxH (mm): 110 x 107 x 170

Regulador de tensión electrónico monofásico, automático, en función de la temperatura ambiente del local.

Controlado por microprocesador que permite variar la velocidad de giro de los ventiladores que soportan.

Regulación electrónica de tensión de manera continua.

Aplicación en superficie.

Graduación mediante 1 ó 4 sondas de temperatura.

Protegidos por fusible + fusible de recambio.

Cumplen con la Directiva de Compatibilidad Electromagnética 89/336/CEE.

Potenciómetros: Regulación del margen de temperaturas entre el punto de consigna (velocidad mínima de giro) y el punto de máxima extracción (velocidad nominal de giro del ventilador).

Carga mínima: 100W.

Modelo	Red eléctrica		Índice de protección	Potencia (VA)	Intensidad máxima (A)	Clase	Temperatura de utilización
	Frecuencia (Hz)	Tensión (V)					
REB-4 Auto	50	220-240	IP55	880	4	II (□)	10-45°C

REGULADORES

REB-5 Auto



Regulador de tensión electrónico monofásico, automático en función de la temperatura del local.

Controlado por microprocesador que permite variar la velocidad de giro de los ventiladores que soportan.

Regulación electrónica de tensión, de manera continua.

Graduación mediante 1 ó 4 sondas de temperatura.

Protegidos por fusible + fusible de recambio.

Cumplen con la Directiva de Compatibilidad Electromagnética 89/336/CEE.

Potenciómetros: Regulación del margen de temperaturas entre el punto de consigna (velocidad mínima de giro) y el punto de máxima extracción (velocidad nominal de giro del ventilador).

Carga mínima: 100W.

Precisión de temperatura: 0,3°C.



LxAxH (mm): 134 x 107 x 169

Modelo	Red eléctrica		Índice de protección	Potencia (VA)	Intensidad máxima (A)	Clase	Temperatura de utilización
	Frecuencia (Hz)	Tensión (V)					
REB-5 Auto	50	220-240	IP55	1100	5	II (□)	10-45°C

REB-5



Regulador de tensión electrónico monofásico

Aplicación en superficie.

Protegido por fusible.

Interruptor paro-marcha separado.

Ajuste de mínima.

LxAxH (mm): 83 x 81 x 160

Modelo	Red eléctrica		Índice de protección	Potencia (VA)	Intensidad máxima (A)	Clase	Temperatura de utilización
	Frecuencia (Hz)	Tensión (V)					
REB-5	50	230	IP54	1150	5	I (⏚)	5-35°C

REB-10



Regulador de tensión electrónico monofásico

Aplicación en superficie.

Protegido por fusible.

Interruptor paro-marcha separado.

Ajuste de mínima.

LxAxH (mm): 115 x 95 x 195

Modelo	Red eléctrica		Índice de protección	Potencia (VA)	Intensidad máxima (A)	Clase	Temperatura de utilización
	Frecuencia (Hz)	Tensión (V)					
REB-10	50	230	IP54	2300	10	I (⏚)	5-35°C

REGULADORES

RRB-100



Regulador de tensión electromecánico monofásico, de reactancia variable

Aplicación en superficie.
Interrupor de 5 posiciones.

Modelo	Red eléctrica		Índice de protección	Potencia (VA)	Intensidad máxima (A)	Clase	Temperatura de utilización
	Frecuencia (Hz)	Tensión (V)					
RRB-100	50	230	IP20	94,3W	0,41	II (□)	5-45°C

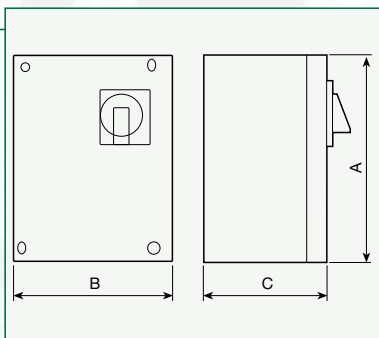
LxAxH (mm): 90 x 54 x 134

RMB



Reguladores de tensión electromecánicos por transformador, monofásicos, manuales

Tensión de alimentación: 1/230V/50-60Hz.
Interrupor de posiciones (0-1-2-3-4).
Tensión de salida: 80, 105, 130, 160 y 230V.
Luz piloto.



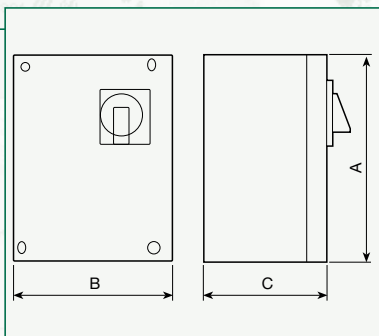
Modelo	Intensidad máxima (A)	Caja	Índice de protección	Dimensiones			Peso (Kg)
				A	B	C	
RMB-1,5	1,5	ABS	IP56	230	180	95	3
RMB-3,5	3,5						4
RMB-8	8			10			
RMB-10	10			12			

RMT



Reguladores de tensión electromecánicos por transformador, trifásicos, manuales

Tensión de alimentación: 3/400V/50-60Hz.
Interrupor de 5 posiciones (0-1-2-3-4).
Tensión de salida: 90, 150, 200, 280 y 400V.
Luz piloto.



Modelo	Intensidad máxima (A)	Caja	Índice de protección	Dimensiones			Peso (Kg)
				A	B	C	
RMT-1,5	1,5	ABS	IP54	300	220	125	6
RMT-2,5	2,5	ABS		300	220	125	13
RMT-5	5	Metálica		300	247	200	16
RMT-8	8	Metálica		400	300	205	21
RMT-12	12	Metálica		400	300	205	30

Accesorios eléctricos

INTERRUPTORES PARO/MARCHA 5P Y PARO/MARCHA 8P



Interruptores rotativos ON/OFF

Intensidad máxima permitida: 20A.
 Para aplicar a motores 3x380V / 3x440V.
 Frecuencia: 50 - 60Hz.
 IP66 / IP67 (modelo 5P) y IP65 (modelo 8P).
 5 hilos para motores de 1 velocidad (modelo 5P).
 8 hilos para motores de 2 velocidades, incluidos 2 contactos auxiliares (modelos 8P).

LxAxH (mm): 85 x 90 x 120

Accesorios

COM D/S



Conmutador rotativo de tres posiciones, ESTRELLA, TRIÁNGULO y paro.

Intensidad máxima absorbida: 20A.
 Protección IP67.

Tensión de alimentación	Tensión de motor
380-400 V	III/380/50
	III/400/50
220-230 V	III/220-380/50
	III/230-400/50

LxAxH (mm): 85 x 90 x 120

REGUL-2



Interruptor

Posición ON/OFF.
 Selector de 2 velocidades.
 Intensidad máxima absorbida: 4,5A.

LxAxH (mm): 80 x 45 x 80



INTERRUPTORES - CONMUTADORES

COM-2



Interruptor rotativo

Posición ON/OFF.
 Selector de 2 velocidades.
 Intensidad máxima absorbida: 12A.

LxAxH (mm): 84 x 37 x 81

INTERRUPTOR VMC 2V



Interruptor

Selector de 2 velocidades.
 Sin posición de paro.
 Encastrable.
 Para usar con grupos de extracción autorregulable de VMC para viviendas unifamiliares.

LxA (mm): 80 x 75



ACCESORIOS ELÉCTRICOS VARIOS (TRANSFORMADORES, TEMPORIZADORES, HIGROSTATOS, SONDAS DE CALIDAD)



Accesorios eléctricos

CT-12/14 y CT-12/14R



Transformadores de seguridad 230V/12V - 50Hz

Protegidos por fusible.

CT-12/14R: incorpora temporizador regulable (1-30 minutos).

Red eléctrica		Tensión de salida (V)	Índice de protección	Clase	Potencia máxima (V.A.)
Frecuencia (Hz)	Tensión de alimentación (V)				
50	220-240	12	IP21	II (□)	14

LxAxH (mm): 130 x 43 x 82

Accesorios

HIG-2



Higrostat

Permite controlar un extractor en función de la H.R. (del 40 al 90%).

Con temporizador.

Índice de protección	Clase	Intensidad máxima (A)	Temperatura de utilización	Ajuste de humedad
IP21	II (□)	*6 (2)**	0-40 °C	40-90%

* Para cargas resistivas

** Para cargas inductivas

LxAxH (mm): 130 x 43 x 82

SQA



Sonda de calidad de aire que pone en marcha automáticamente el extractor cuando se detecta una concentración de humo, olor u otro gas molesto superior al valor seleccionado.

Con temporizador.

Atención: La sonda SQA no puede ser utilizada como detector de gases de combustión ni como alarma antiincendio.

Índice de protección	Clase	Intensidad máxima (A)	Temperatura de utilización	Temporización
IP21	II (□)	*6 (2)**	0-50 °C	1-25 min.

* Para cargas resistivas

** Para cargas inductivas

LxAxH (mm): 130 x 43 x 82

TIMER ZN 62



Temporizador para productos de la gama hábitat.

Puesta en marcha: 1 min.

Temporización: 6 min.

Carga resistiva: 2.5 A

Carga inductiva: 1.6 A

LxAxH (mm): 32 x 10 x 20

PULSER



Regulador electrónico monofásico/trifásico para baterías de calefacción, de 16 A.

Para mantener la temperatura del local en función de la temperatura seleccionada. Es un regulador electrónico de impulsos que ajusta directamente la potencia de la batería eléctrica y trabaja con un sistema de control de tiempo proporcional.

LxAxH (mm): **83 x 40 x 153**

Frecuencia (Hz)	Red eléctrica		Tensión (V)	Mínimo		Máximo		Temperatura de utilización	Ajuste del termostato (temperatura ambiente)
	Tensión de alimentación (V)	Índice de protección		Intensidad (A)	Potencia (W)	Intensidad (A)	Potencia (W)		
50-60	220-415	IP30	230 V	1	230	16	3680	0-50°C	0-30°C
			400 V	1	400	16	6400		

PULSER-ADD



Regulador electrónico para baterías de calefacción

Regulador complementario del PULSER para controlar baterías de potencia superior a la capacidad del PULSER (3600W - 230V)

LxAxH (mm): **83 x 40 x 153**

PULSER-M



Regulador electrónico monofásico para baterías de calefacción, de 16 A.

Temperatura de consigna: 0-30° C

Protección IP30.

Entrada de regulación de máximo y mínimo.

Potencia máxima soportada 3,6 kW.

LxAxH (mm): **83 x 40 x 153**

PULSER-D



Regulador electrónico monofásico de 16 A.

Temperatura de consigna: 0-30° C.

Para montar en armario sobre carril DIN.

Índice de protección IP20.

Potencia máxima soportada 3,6 kW.

LxAxH (mm): **115 x 59 x 88**

TTC-2000



Regulador electrónico para baterías de calefacción trifásicas hasta una potencia de 16,5kW.

Para potencias superiores hay que conectar el módulo TTS-1 (RA) (hasta 30kW).

Admiten sonda principal y sonda de máximo-mínimo.

Señal de salida externa: 0-10V.

LxAxH (mm): 160 x 140 x 280

Frecuencia (Hz)	Red eléctrica		Tensión (V)	Mínimo		Máximo		Temperatura de utilización	Ajuste del termostato (temperatura ambiente)
	Tensión de alimentación (V)	Índice de protección		Intensidad (A)	Potencia (W)	Intensidad (A)	Potencia (W)		
50-60	380-415	IP30	230 V	3	1,5	25	17	0-50°C	0-30°C
			400 V						

TTS-1



Módulo amplificador de potencia (hasta 30 kW) del regulador TTC-2000.

LxAxH (mm): 60 x 30 x 35

TTC-25 y TTC-40F



Reguladores electrónicos para baterías trifásicas

Para instalar en armarios sobre carril DIN.

Funcionan también con señal externa de 0 a 10 V.

Temperatura de consigna: 0-30°C.

Admiten sonda principal y sonda de máximo-mínimo

Protección IP20.

Tensión de alimentación: trifásica 210-415 V

- Salida: TTC-25: 25 A, 400 V, 17 kW.

TTC-40F: 40 A, 400 V, 27 kW.

LxAxH (mm): 195 x 95 x 220

TG-R



Sondas de temperatura ambiente para usar con reguladores de baterías eléctricas.

Tipo NTC con incrementos lineales.

Temperatura de consigna: 0-30° C.

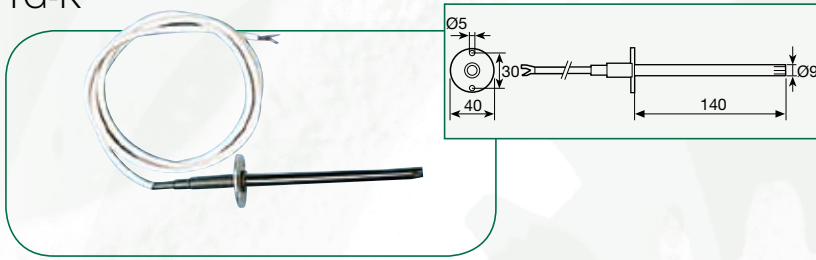
Protección IP30.

- Modelo TG-R 430: con sistema de fijación de la temperatura de consigna.

- Modelo TG-R 530: sin sistema de fijación de la temperatura de consigna.

LxAxH (mm): 70 x 30 x 70

TG-K



Sondas de temperatura para conducto para usar con reguladores de baterías eléctricas.

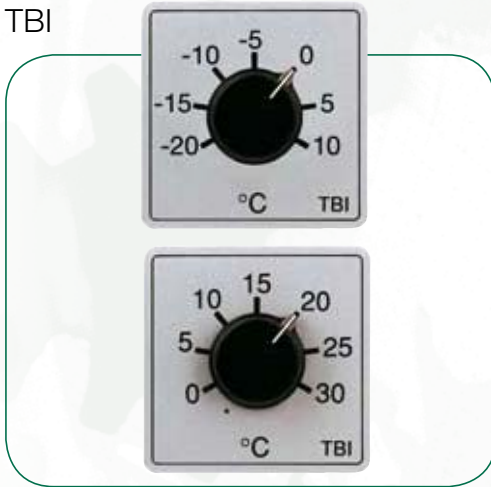
Tipo NTC linealizadas.

Protección IP20.

Modelos:

- TGK-330: de 0 a 30°C
- TGK-630: de 0 a 60°C
- TGK-310: de -20 a 10°C

TBI



Potenciómetros externos

TBI-10

Temperatura de consigna: -20°C a 10°C.

Se usa con un regulador y la sonda de conducto TGK-310, para fijar la temperatura mínima del aire antes de entrar en el intercambiador.

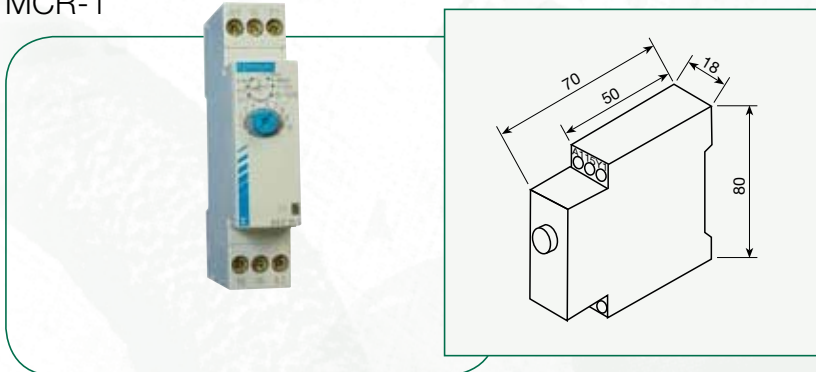
TBI-30

Temperatura de consigna: 0-30°C.

Se usa con un regulador y la sonda de conducto TGK-330, para fijar la temperatura de consigna del aire después de pasar por el intercambiador, antes de entrar en el local.

LxAxH (mm): 60 x 38 x 60

MCR-1



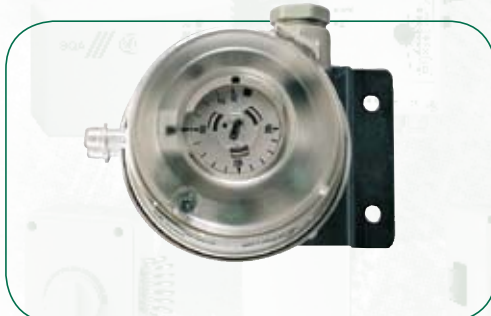
Temporizador

Valor de consigna entre 1 segundo y 100 horas.

Utilizado en sistemas de ventilación apoyados por resistencias.

Retarda el paro del ventilador, cuando se corta la alimentación, para enfriar la batería.

PRESOSTATO DPS



Presostato

Para comprobar el buen estado de los filtros o de las baterías.

Reglaje del valor de consigna.

Protección IP54.

Prensaestopas.

Placa soporte de fijación.

Puede ser usado en exterior.

Modelo	ΔP
PRESOSTATO DPS 2-30	40 - 300 Pa
PRESOSTATO DPS 10-100	100 - 1000 Pa
PRESOSTATO DPS 100-500	1000 - 5000 Pa

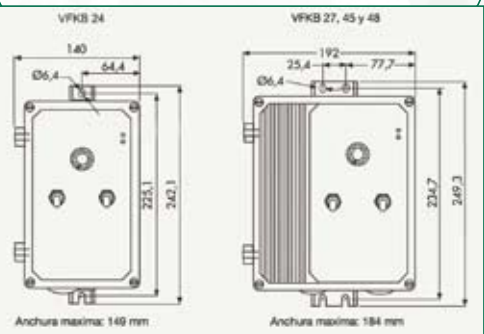
LxAxH (mm): 110 x 57 x 80

VFKB IP65



Convertidores de frecuencia

- Para motores trifásicos de 0.37 a 4kW.
- Caja de aluminio IP65.
- Fácil utilización (no requiere programador).
- Tensión de alimentación: 230V 50/60Hz (VFKB 24 y 27), 400V 50/60Hz (VFKB 45 y 48).
- Selector de potencias del motor.
- Selector de velocidad con potenciómetro.
- Interruptor paro-marcha.
- Protección de sobrecargas y cortocircuitos.
- Filtros REI/EMI tipo A.



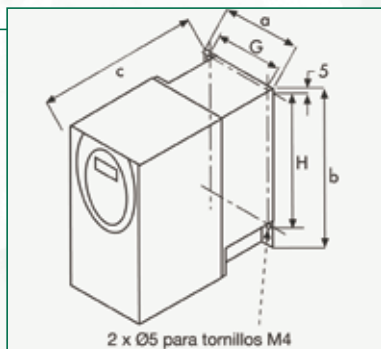
La selección del convertidor de frecuencia debe efectuarse en base a la intensidad máxima absorbida del ventilador o extractor a regular.

Modelo	Potencia motor (kW)	Intensidad máxima (A)	Peso (Kg)
Alimentación monofásica 230V-50/60Hz, salida trifásica 230V			
VFKB 24	0,37	2,2	2,7
	0,55	3,6	
VFKB 27	0,75	4,7	4,7
	1,1	6,1	
	1,5	6,7	
Alimentación trifásica 400V-50/60Hz, salida trifásica 400V			
VFKB 45	0,37	1,8	4,7
	0,55	2,1	
	0,75	2,8	
	1,1	3,4	
	1,5	4,6	
VFKB 48	2,2	5,6	4,7
	3	7,8	
	4	8,3	

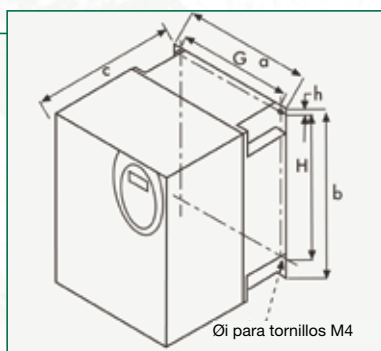


CONVERTIDORES DE FRECUENCIA

VFTM IP21



Dims.	a	b	c	G	H
T1	72	145	132	60	121,5
T2	72	145	142	60	121,5



Dims.	a	b	c	G	h	H	Ø i n° M4
T3	107	143	152	93	5	121,5	5 2
T4	142	184	152	126	6,5	157	5 4
T5	180	232	172	160	5	210	5 4
T6	245	330	192	225	7	295	6 4

Convertidores de frecuencia

Para motores trifásicos de 0.37 a 15kW.

Caja Din Rail IP21.

Tensión de alimentación: 230V 50/60Hz (VFTM MONO), 400V 50/60Hz (VFTM TRI).

Display exterior selector de parámetros (corriente, potencia, velocidad, intensidad, frecuencia,...).

Selector de velocidad con potenciómetro. Disponible, como accesorio opcional, mando a distancia con interruptor paro/marcha + potenciómetro.

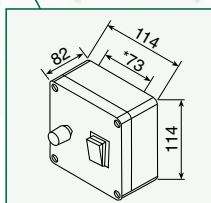
Protección de sobrecargas y cortocircuitos.

Filtros EMC tipo A.

La selección del convertidor de frecuencia debe efectuarse en base a la intensidad máxima absorbida del ventilador o extractor a regular.

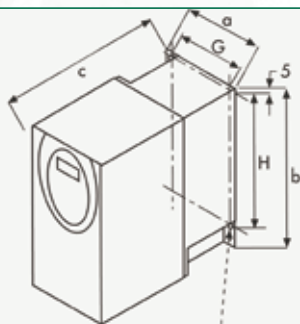
Modelo	Potencia motor (kW)	Intensidad máxima (A)	Potencia disipada (W)	Dimensiones referencia	Peso (Kg)
Alimentación monofásica 230V-50/60Hz + tierra, salida trifásica 230 V					
VFTM MONO 0,18	0,18	1,5	24	T1	1,5
VFTM MONO 0,37	0,37	3,3	41	T1	1,5
VFTM MONO 0,55	0,55	3,7	46	T2	1,5
VFTM MONO 0,75	0,75	4,8	60	T2	1,5
VFTM MONO 1,1	1,1	6,9	74	T3	1,8
VFTM MONO 1,5	1,5	8	90	T3	1,8
VFTM MONO 2,2	2,2	11	123	T4	3,1
Alimentación trifásica 400V-50/60Hz + tierra, salida trifásica 400 V					
VFTM TRI 0,37	0,37	1,5	32	T3	1,8
VFTM TRI 0,55	0,55	1,9	37	T3	1,8
VFTM TRI 0,75	0,75	2,3	41	T3	1,8
VFTM TRI 1,1	1,1	3	48	T3	1,8
VFTM TRI 1,5	1,5	4,1	61	T3	1,8
VFTM TRI 2,2	2,2	5,5	79	T4	3,1
VFTM TRI 3	3	7,1	125	T4	3,1
VFTM TRI 4	4	9,5	150	T4	3,1
VFTM TRI 5,5	5,5	14,3	232	T5	6,5
VFTM TRI 7,5	7,5	17	269	T5	6,5
VFTM TRI 11	11	27,7	397	T6	11
VFTM TRI 15	15	33	492	T6	11

REB-CVF



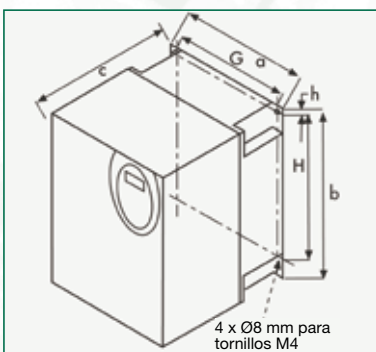
Mando a distancia con interruptor paro/marcha + potenciómetro

VFTM IP54



4 x Øi para tornillos M4

Dims.	a	b	c	G	H	Øi
T1	210	240	163	192	218	5,5
T2	215	297	192	197	277	5,5
T3	230	340	222	212	318	5



4 x Ø8 mm para tornillos M4

Dims.	a	b	c	G	h	H
T4	320	512	276,5	6,5	279	480
T5	440	625	276,5	5	399	594

Convertidores de frecuencia

Para motores trifásicos de 0,37 a 15kW.

Caja Din Rail IP54.

Tensión de alimentación: 230V 50/60Hz (VFTM MONO), 400V 50/60Hz (VFTM TRI).

Display exterior selector de parámetros (corriente, potencia, velocidad, intensidad, frecuencia,...).

Disponibles, como accesorio opcional, mando a distancia con interruptor paro/marcha + potenciómetro.

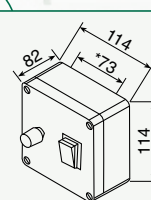
Protección de sobrecargas y cortocircuitos.

Filtros EMC tipo A.

La selección del convertidor de frecuencia debe efectuarse en base a la intensidad máxima absorbida del ventilador o extractor a regular.

Modelo	Potencia motor (kW)	Intensidad máxima (A)	Potencia disipada (W)	Dimensiones referencia	Peso (Kg)
Alimentación monofásica 230V-50/60Hz + tierra, salida trifásica 230 V					
VFTM MONO 0,18	0,18	1,5	24	T1	1,5
VFTM MONO 0,37	0,37	3,3	41	T1	1,5
VFTM MONO 0,55	0,55	3,7	46	T1	1,5
VFTM MONO 0,75	0,75	4,8	60	T1	1,5
VFTM MONO 1,1	1,1	6,9	74	T2	1,8
VFTM MONO 1,5	1,5	8	90	T2	1,8
VFTM MONO 2,2	2,2	11	123	T3	3,1
Alimentación trifásica 400V-50/60Hz + tierra, salida trifásica 400 V					
VFTM TRI 0,37	0,37	1,5	32	T2	1,8
VFTM TRI 0,55	0,55	1,9	37	T2	1,8
VFTM TRI 0,75	0,75	2,3	41	T2	1,8
VFTM TRI 1,1	1,1	3	48	T2	1,8
VFTM TRI 1,5	1,5	4,1	61	T2	1,8
VFTM TRI 2,2	2,2	5,5	79	T3	3,1
VFTM TRI 3	3	7,1	125	T3	3,1
VFTM TRI 4	4	9,5	150	T3	3,1
VFTM TRI 5,5	5,5	14,3	232	T4	6,5
VFTM TRI 7,5	7,5	17	269	T4	6,5
VFTM TRI 11	11	27,7	397	T5	11
VFTM TRI 15	15	33	492	T5	11

REB-CVF



Mando a distancia con interruptor paro/marcha + potenciómetro

CONTROL ECOWATT



Elemento de control para sistemas de modulación de los caudales en instalaciones de ventilación de edificios públicos, comerciales o residenciales, que controla continuamente la velocidad de los motores para adecuarse a las necesidades reales, reducir el consumo energético y mantener un ambiente bien ventilado.

La gama se compone de tres modelos:

CONTROL ECOWATT DC/DC con alimentación 24V continua y salida analógica ajustable entre 0-10V para ventiladores con motor de corriente continua o convertidor de frecuencia

CONTROL ECOWATT AC/DC con alimentación monofásica 90-260V 50/60Hz y salida analógica ajustable entre 0-10V para ventiladores con motor de corriente continua o convertidor de frecuencia.

CONTROL ECOWATT AC/4A con alimentación monofásica 230V-50Hz y salida en tensión variable entre 80 y 230V para ventiladores con motor monofásico 230V-50Hz

Cada modelo ofrece 3 modalidades de funcionamiento:

- Control Proporcional Integral (PI) para sistemas de presión constante con una entrada analógica 0-10V ó 4-20mA.
- Control Proporcional en base a tres posibles entradas analógicas (0-10V ó 4-20mA), para conectar sondas de CO₂, de humedad o de temperatura y adecuar la ventilación proporcionalmente al parámetro de máxima demanda.
- Control Mínimo-Máximo, con tres posibles entradas digitales para contactos exteriores o un detector de presencia, y pasar de una ventilación mínima a una ventilación máxima.

Modelo	Alimentación	Intensidad máxima (A)	Salida	Índice de protección	Temperatura de utilización	Dimensiones LxAxH (mm)
Control ECOWATT DC/DC	24 VDC	4	0-10V	IP55	-10°C a +50°C	165x220x100
Control ECOWATT AC/DC	90-260 VAC		0-10V			
Control ECOWATT AC/4A	230 VAC		80-230V			

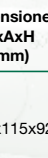
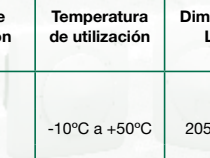
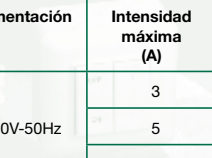
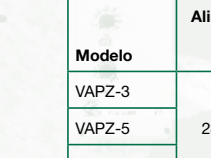
VAPZ



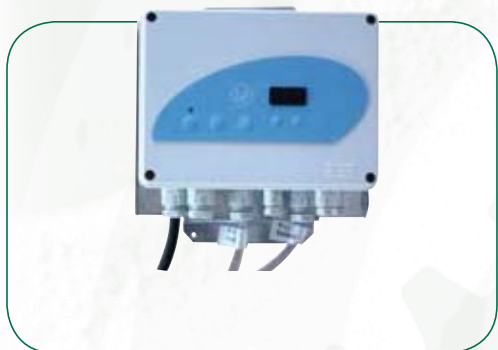
Reguladores electrónicos de tensión para ventiladores monofásicos 230V-50Hz, funcionando en posición AUTO según tres tipos de entrada y tensiones límites de salida entre 80V y 230V:

- Entrada analógica 0-10V ó 4-20mA: El ventilador funciona proporcionalmente al valor de entrada con ajustes de los valores mínimos y máximos de las entradas y de las salidas.
- Entrada "Paro/Marcha": cuando un contacto exterior (reloj) se cierra, el ventilador se pone en marcha en función de la tensión en la entrada analógica. Esta conexión asociada a un detector de presencia, permite tener un sistema de ventilación tipo Mínimo-Máximo.
- Entrada "Velocidad Máxima": permite, con un contacto exterior, hacer funcionar el ventilador a la velocidad máxima ajustada.

Modelo	Alimentación	Intensidad máxima (A)	Salida	Índice de protección	Temperatura de utilización	Dimensiones LxAxH (mm)
VAPZ-3	230V-50Hz	3	80 a 230V	IP54	-10°C a +50°C	205x115x92
VAPZ-5		5				
VAPZ-11		11				



PACK PR



Reguladores electrónicos de tensión

- Para motores monofásicos.
- Permite la variación de velocidad de un ventilador monofásico mediante regulación de la tensión.
- Especialmente diseñado para sistemas de presión constante.
- El regulador incluye transmisor de presión de presión interior, ya cableado.
- Transmisor de presión integrado (12VDC).
- Prensaestopas.
- Función BOOST integrada, de duración configurable (10-60 min.).
- Display de 3 dígitos.
- Entrada para accionamiento remoto paro-marcha.
- Entrada para accionamiento funcionamiento a velocidad rápida.
- Entrada configurable para sondas analógicas (mA/V) y sondas resistivas (NTC / PT1000).

Modelos	Intensidad máx. (A)	Rango de presión (Pa)	Dimensiones LxAxH (mm)
PACK PR 5A	5	0-300	176x200x80
PACK PR 11A	11	0-800	176x200x80

PACK PR	
Alimentación	Monofásico 230V 50/60Hz
Rango de variación de tensión	110 - 230V
Entrada paro/marcha	Contacto seco libre de potencial
Entrada marcha forzada velocidad máxima	
Entrada consigna externa	Señal 4-20mA ó 0-10Vdc
Entrada medida (modo control proporcional o regulación)	Señal 4-20mA, ó 0-10Vdc, o sonda resistiva NTC, o sonda Pt 1000
Salidas	Alimentación captadores: TBTS 24Vdc (100mA máximo) Maestro-esclavo: 0-10Vdc (10mA máximo)
Aislamiento eléctrico	Clase 1
Índice de protección	IP55
Capacidad de conexión del cableado	1 a 2.5 mm ² Prensaestopas incluidas: 5xPg7 + 3xPg11
Condición de utilización	-10 a +50°C, máx. 95% HR sin condensación



BEAS



Módulo de control electrónico de adaptación de señal que permite convertir una señal tipo contacto libre de potencial (detector de presencia) o analógica (sonda de CO₂, %HR o T°C) en una señal compatible con el aparato utilizado:

- Convertidor de frecuencia
- Compuerta motorizada
- Ventilador con motor de corriente continua
- Ventilador monofásico de dos velocidades

Los ajustes de las entradas y salidas permiten adecuar el resultado a la necesidad real de la instalación.

Modelo	Alimentación	Consumo (W)	Índice de protección	Temperatura de utilización	Dimensiones LxAxH (mm)
BEAS	24VAC	1,5	IP55	-10°C a +50°C max 95% HR	175x130x80

REB-ECOWATT



Regulador de velocidad de ventiladores con motor de corriente continua.

Modelo	Índice de protección	Clase	Temperatura de utilización	Dimensiones LxAxH (mm)
REB-ECOWATT	IP44	II (□)	-10°C a +50°C	80x68x80

SHT-G / SCO2-G



SCO2-G

Sensor de CO₂ para conducto

Permite el control de la ventilación en tramos de conducto en función de la concentración de CO₂ del aire que circula por él.

SHT-G

Sensor de temperatura y humedad relativa para conducto

Permite el control de la ventilación en tramos de conducto en función de la temperatura y de la humedad relativa del aire que circula por él.

Modelo	Alimentación	Consumo (W)	Salida	Índice de protección	Rango CO ₂	Rango HR	Dimensiones LxAxH (mm)
SCO2-G	24VDC-24VAC	5	4-20mA	Caja IP65.	0-2000 pm	-	80x238x80
SHT-G			0-10V	Sonda IP20		0~100%	

SCO2-A / SCO2-AD / SCHAT-AD



Modelo SCO2-A

Modelos SCO2-AD y SCHAT-AD

SCO2-A

Sensor de CO₂ y temperatura para ambiente

Permite el control de la ventilación del local donde se instala, en función de la concentración de CO₂ ó de la temperatura.

SCO2-AD

Sensor de CO₂ y temperatura para ambiente, con display

Permite el control de la ventilación del local donde se instala, en función de la concentración de CO₂ ó de la temperatura.

SCHAT-AD

Sensor de CO₂, de humedad relativa y temperatura para ambiente, con display

Permite el control de la ventilación del local donde se instala, en función de la concentración de CO₂, de la humedad relativa o de la temperatura.

Modelo	Alimentación	Consumo (W)	Salida	Altura instalación	Índice de protección	Rango CO ₂	Rango temperatura	Rango HR	Dimensiones LxAxH (mm)
SCO2-A	24VDC-24VAC	5	4-20mA	1,5-3,5 m	IP20	0-2000 ppm	0-50°C	-	85x26x100
SCO2-AD			0-10V						
SCHAT-AD			0-100%						

TDP-S / TDP-D



Transmisores de presión

Se utilizan para controlar la presión en sistemas de ventilación en presión constante. Permiten la lectura de la diferencia de presiones entre dos puntos y la transforman en una señal eléctrica apta para los diferentes equipos de control.

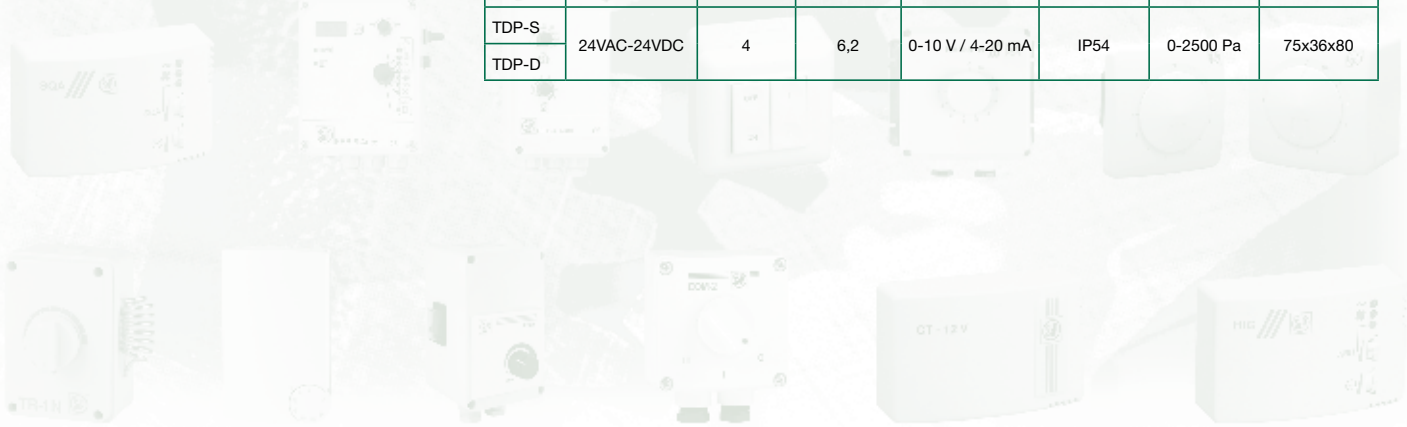
TDP-S

Transmisor de presión estándar.

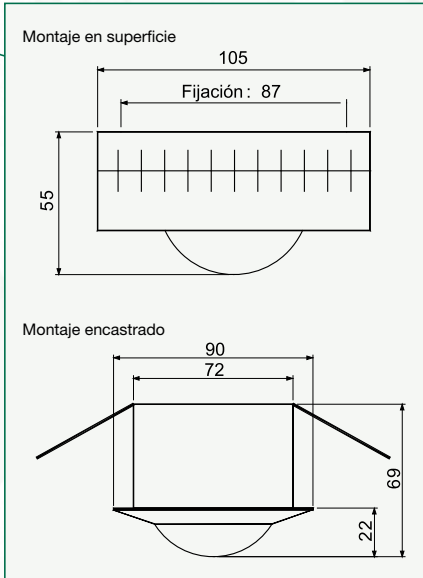
TDP-D

Transmisor de presión con display.

Modelo	Alimentación	Consumo máximo (VA)	Ø Conectores (mm)	Salida	Índice de protección	Rango de presión	Dimensiones LxAxH (mm)
TDP-S	24VAC-24VDC	4	6,2	0-10 V / 4-20 mA	IP54	0-2500 Pa	75x36x80
TDP-D							



CPFL-S / CPFL-E



CPFL

Detectores de Presencia, sensibles a las radiaciones infrarrojas debidas al calor que emiten los cuerpos en movimiento, con un ángulo de detección de 360°.

CPFL-S: modelo de superficie.

CPFL-E: modelo empotrable

Modelo	Alimentación	Consumo (W)	Reglajes	Altura instalación	Índice de protección	Temperatura de utilización
CPFL	230V-50Hz	1,2	temporización 5s-15 min luminosidad 5-1000 lux	2,5-3,5 m	IP21	0°C a +45°C max 95% HR sin condensación

Utilización del detector de presencia	
Altura de instalación (m)	Diámetro de la zona de detección al suelo (m)
2,5	6,4
3	7,7
3,5	9

REMP



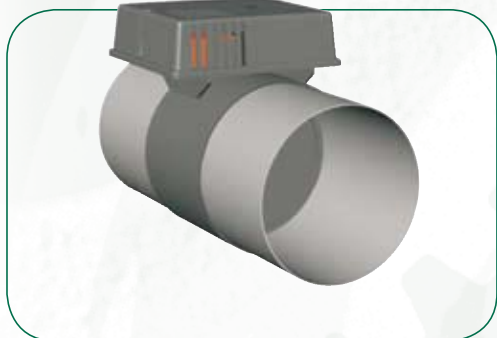
Compuertas motorizadas proporcionales

Compuertas motorizadas circulares con cuerpo de acero galvanizado y motorización controlada por sonda de CO₂. El servomotor funciona proporcionalmente a la señal 0-10V enviado por la sonda. Intercalando el modulo BEAS se pueden ajustar las posiciones mínima y máxima de apertura. Se utilizan en los sistemas de ventilación multizona tipo proporcional.

Modelo	Diámetro (mm)	Longitud (mm)	Diámetro eje (mm)	Altura motor (mm)
REMP-160	160	200	8	80
REMP-200	200	200	8	80
REMP-250	250	200	8	80
REMP-315	315	300	12	80
REMP-355	355	300	12	80
REMP-400	400	400	12	80
REMP-450	450	400	12	80

Modelo	Alimentación	Consumo (W)	Entrada	Tiempo de respuesta	Índice de protección	Temperatura de utilización
REMP	24V-50/60Hz 24VDC	1 (posic. marcha) 0,4 (posic. paro)	0-10V proporcional	max. 150s al abrir o cerrar	IP54	-10°C a +50°C max 95% HR sin condensación

RMVT



Compuertas motorizadas bicaudal

Compuertas motorizadas circulares de dos caudales autorregulados entre 80 y 200Pa. El paso de un caudal al otro se hace mediante un termoactuador controlado por un detector de presencia tipo CPFL. Se utilizan en los sistemas de ventilación multizona tipo mínimo-máximo.

Modelo	Ø (mm)	Caudales	Modelo	Ø (mm)	Caudales
RMVT-125 12/100	125	12/100	RMVT-160 24/240	160	24/240
RMVT-125 12/120	125	12/120	RMVT-160 30/300	160	30/300
RMVT-125 30/90	125	30/90	RMVT-200 40/210	200	40/210
RMVT-125 60/120	125	60/120	RMVT-200 40/350	200	40/350
RMVT-125 60/135	125	60/135	RMVT-200 40/400	200	40/400
RMVT-125 90/150	125	90/150	RMVT-200 50/500	200	50/500
RMVT-160 15/150	160	15/150			

Modelo	Alimentación	Consumo (W)	Entrada	Tiempo de respuesta	Índice de protección	Aislamiento	Temperatura de utilización
RMVT	230V-50Hz	6,6	Contacto exterior tipo detector de presencia	40s apertura 80s cierre	IP20	II (□)	0°C a +60°C max 95% HR sin condensación

BM2D



Bocas de extracción bicaudal

Bocas motorizadas de dos caudales autorregulados entre 80 y 160Pa. El paso de un caudal al otro se hace mediante un termoactuador controlado por un detector de presencia tipo CPFL. Se utilizan en los sistemas de ventilación multizona tipo mínimo-máximo.

Modelo	Ø Conducto (mm)	Ø Máximo x Profundidad	Caudales
BOCA BICAUDAL BM2D 7,5/25 D125	125	180x58	7,5/25
BOCA BICAUDAL BM2D 7,5/50 D125	125	180x58	7,5/50
BOCA BICAUDAL BM2D 7,5/75 D125	125	180x58	7,5/75
BOCA BICAUDAL BM2D 10/100 D125	125	180x58	10/100

Modelo	Alimentación	Consumo (W)	Tiempo de respuesta	Índice de protección	Temperatura de utilización
BM2D	230V-50Hz	6,6	40s apertura 80s cierre	IP20	0°C a +50°C max 95% HR sin condensación

