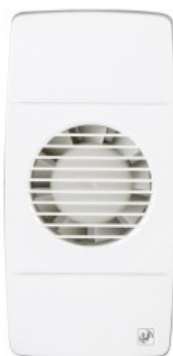




Extractores de Baño

Series EDM

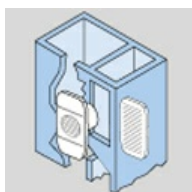
EDM-80 L



Ventiladores helicoidales con caudal aproximado de 80 m³/h, motor 230V-50Hz, IP44 (1), Clase II, con protector térmico, para trabajar a temperaturas de hasta 40°C.

(1) Modelos L: IPX4

+ Atributos



Instalación EDM-80 L
Los modelos EDM-80L están diseñados para sustituir las rejillas de ventilación rectangulares.

+ Prestaciones

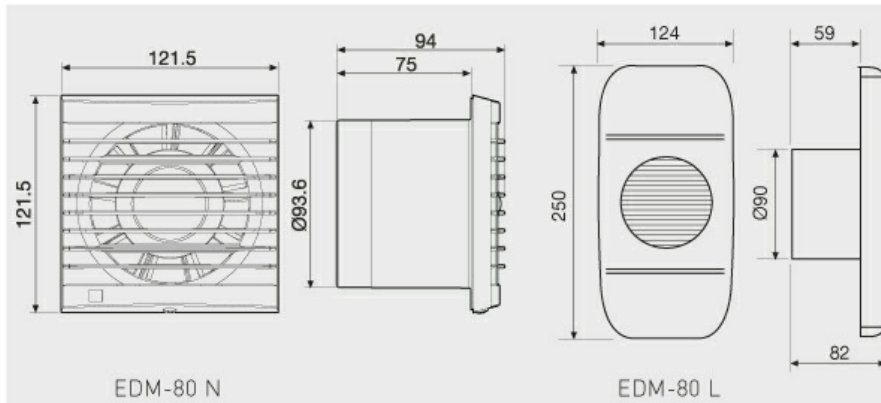
	N	NZ	NT	NTZ	L	LZ	LR	LRZ
DIRECTRICES DE DESCARGA	•	•	•	•				
TEMPORIZADOR FIJO 8 MIN.			•	•				
TEMPORIZADOR REGULABLE							•	•
DISEÑO ADAPTABLE A REJAS DE VENTILACIÓN RECTANGULARES					•	•	•	•
RODAMIENTOS A BOLAS		•		•		•		•

+ Características Técnicas

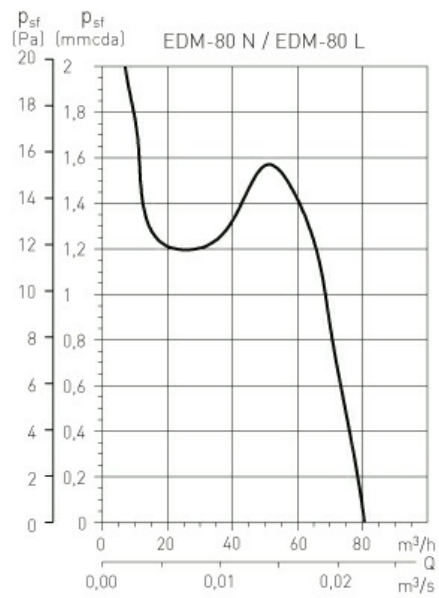
Modelo	Velocidad (r.p.m.)	Potencia absorbida descarga libre (W)	Tensión (V) 50 Hz	Nivel presión sonora (dB(A)) a 1,5 m *	Caudal en descarga libre (m ³ /h)	Aislamiento/ Protección	Ø conducto (mm)	Peso (kg)
EDM-80 N	2350	9	230	33	80	Clase II / IP44	100	0,4
EDM-80 L	2300	13	230	33	80	Clase II / IP44	100	0,4

* Medido a descarga libre.

+ Dimensiones



+ Curvas



+ Accesorios de montaje



GSA-100
Conducto flexible de aluminio.



GRA-75
Reja exterior de aluminio.



TUBO TELESCÓPICO Y PERSIANA FIJA
(200 a 420 mm)



CX-80/125
Brida de sujeción.



PER-100W
Persiana de sobrepresión.



CAR-100
CM-130
Compuertas antirretorno.