



Extractores de Baño Series EDM

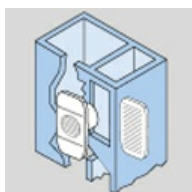
EDM-80 N



Ventiladores helicoidales con caudal aproximado de 80 m³/h, motor 230V-50Hz, IP44 (1), Clase II, con protector térmico, para trabajar a temperaturas de hasta 40°C.

(1) Modelos L: IPX4

+ Atributos



Instalación EDM-80 L
Los modelos EDM-80L están diseñados para sustituir las rejillas de ventilación rectangulares.

+ Prestaciones

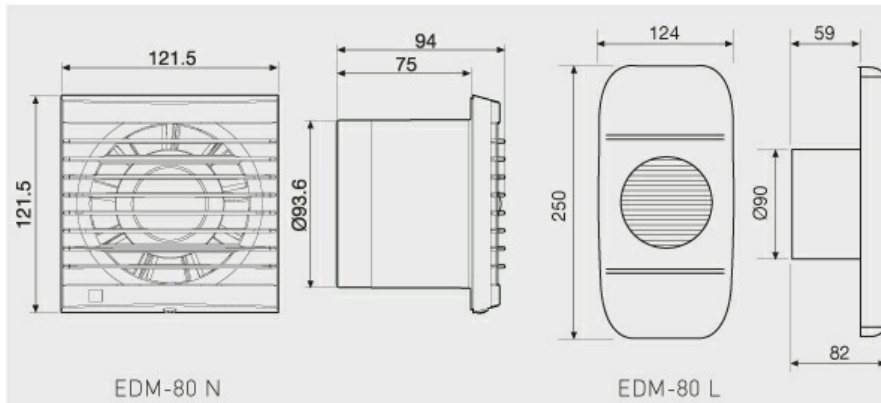
| | N | NZ | NT | NTZ | L | LZ | LR | LRZ |
|---|---|----|----|-----|---|----|----|-----|
| DIRECTRICES DE DESCARGA | • | • | • | • | | | | |
| TEMPORIZADOR FIJO 8 MIN. | | | • | • | | | | |
| TEMPORIZADOR REGULABLE | | | | | | | • | • |
| DISEÑO ADAPTABLE A REJAS DE VENTILACIÓN RECTANGULARES | | | | | • | • | • | • |
| RODAMIENTOS A BOLAS | | • | | • | | • | | • |

+ Características Técnicas

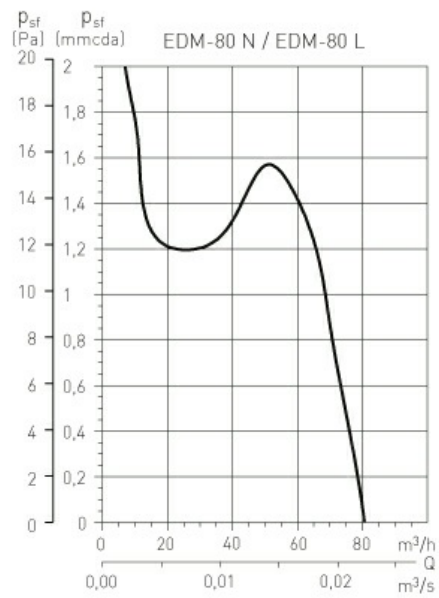
| Modelo | Velocidad (r.p.m.) | Potencia absorbida descarga libre (W) | Tensión (V) 50 Hz | Nivel presión sonora (dB(A)) a 1,5 m * | Caudal en descarga libre (m ³ /h) | Aislamiento/ Protección | Ø conducto (mm) | Peso (kg) |
|----------|--------------------|---------------------------------------|-------------------|--|--|-------------------------|-----------------|-----------|
| EDM-80 N | 2350 | 9 | 230 | 33 | 80 | Clase II / IP44 | 100 | 0,4 |
| EDM-80 L | 2300 | 13 | 230 | 33 | 80 | Clase II / IP44 | 100 | 0,4 |

* Medido a descarga libre.

+ Dimensiones



+ Curvas



+ Accesorios de montaje



GSA-100
Conducto flexible de aluminio.



GRA-75
Reja exterior de aluminio.



TUBO TELESCÓPICO Y PERSIANA FIJA
(200 a 420 mm)



CX-80/125
Brida de sujeción.



PER-100W
Persiana de sobrepresión.



CAR-100
CM-130
Compuertas antirretorno.