



EXTRACTORES DE BAÑO

Serie DECOR-100

DECOR-100



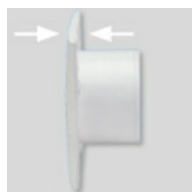
Ventiladores helicoidales extraplano, con caudal aproximado de 100 m³/h, compuerta antirretorno incorporada, luz piloto de funcionamiento, motor 230V-50Hz, con rodamientos a bolas, IPX4, Clase II, con protector térmico, para trabajar a temperaturas de hasta 40°C.

+ Atributos



Compuerta antirretorno

Evita la entrada de aire del exterior y las fugas de calefacción, cuando el extractor no está en funcionamiento. Se abre por la presión del aire.



Reja frontal extraplana

+ Prestaciones

	C	CZ	CR	CRZ	CH	CHZ	CHZ VISUAL	CD	CDZ	12V C
LUZ PILOTO	•	•	•	•	•	•	•	•	•	•
COMPUERTA ANTIRRETORNO	•	•	•	•	•	•	•	•	•	•
TEMPORIZADOR REGULABLE			•	•	•	•	•	•	•	*
HUMIDISTATO REGULABLE					•	•	•			
DETECTOR DE PRESENCIA								•	•	
RODAMIENTOS A BOLAS		•		•		•	•		•	

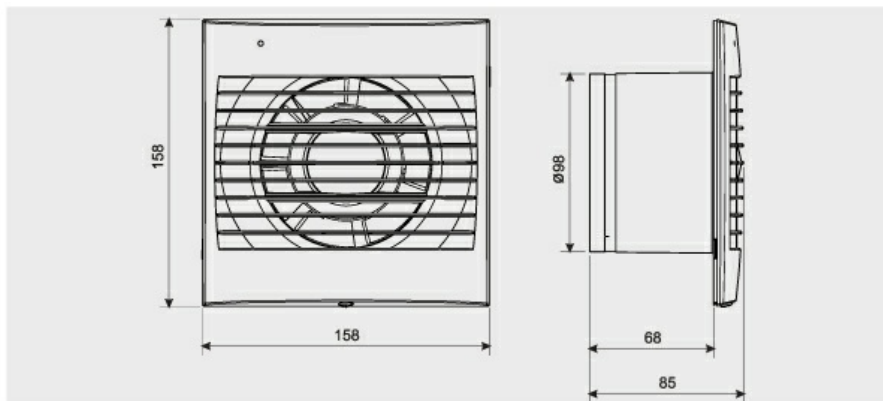
* Utilizando el transformador CT-12/14R

+ Características Técnicas

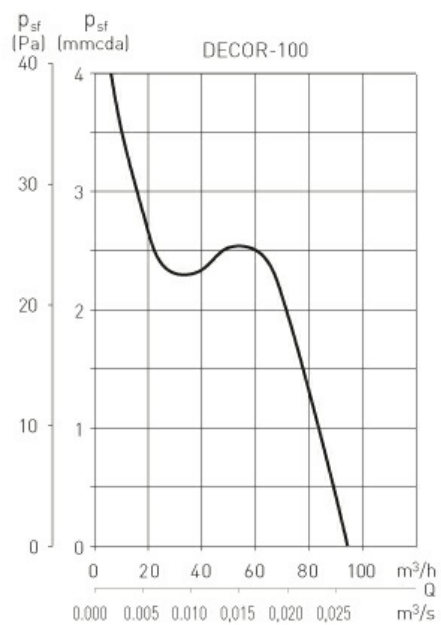
Modelo	Velocidad (r.p.m.)	Potencia absorbida descarga libre (W)	Tensión (V) 50 Hz	Nivel presión sonora (dB(A)) a 1,5 m *	Caudal en descarga libre (m ³ /h)	Aislamiento/ Protección	Ø conducto (mm)	Peso (kg)
DECOR-100	2500	13	230	40	95	Clase II / IPX4	100	0,44

* Medido a descarga libre.

+ Dimensiones



+ Curvas



+ Modelos

DECOR-100 C 12V



IP57

PROTECCIÓN

Modelo MBTS (Muy Baja Tensión de Seguridad), 12V, Clase III, IP57. Especialmente diseñado para trabajar dentro de la zona de seguridad al funcionar a una tensión de 12V.

DECOR-100 12V: debe trabajar conectado a un transformador CT-12/14 que proporciona corriente a 12V. Si se desea temporizar el apagado del aparato, se utilizará el transformador CT-12/14 R que permite elegir una regulación entre 1 y 30 min.

KIT DECOR-100 12V + CT

Conjunto compuesto por un extractor DECOR-100 C 12V y un transformador de seguridad CT-12/14.

Versiones: KIT DECOR-100 C 12V + CT-12/14

KIT DECOR-100 C 12V + CT-12/14 R

DECOR-100 CD DECOR-100 CDZ



Están provistos de un detector de presencia.

El aparato se pone en funcionamiento de manera automática cuando detecta movimiento hasta una distancia máxima de 4 metros.

Dispone también de temporizador regulable entre 1 y 30 minutos, periodo durante el cual el aparato seguirá funcionando tras la detección del movimiento.

DECOR-100 CHZ VISUAL



El grado de humedad ambiente lo podemos regular mediante un pulsador externo a 60, 70, 80 ó 90%. La selección efectuada se reflejará en el display luminoso del aparato.

Una vez seleccionado el grado de humedad deseado, el aparato se pondrá automáticamente en marcha cuando en la estancia se supere ese valor y se detendrá una vez se recupere el grado seleccionado. Incorpora también temporizador regulable entre 1 y 30 min.

+ Accesorios de montaje



GSA-100
Conducto flexible
de aluminio.



CX-80/125
Brida de sujeción.



GRA-75
Reja exterior
de aluminio.



PER-100W
Persiana de
sobrepresión.



**TUBO
TELESCÓPICO Y
PERSIANA FIJA**
(200 a 420 mm)



WINDOW KIT
Elemento para
instalar el
extractor en
cristal.