

Extractores de cocina
**Serie CK Gama
 plástico**
CK-25 N



Extractores centrífugos, de plástico ignífugo V0, con bandeja recogegrasa incorporada, caudales de hasta 625 m3/h a descarga libre, motor 230V-50Hz, Clase II.

+ Atributos



Filtro metálico tratado con teflón
 Retiene la grasa evitando que penetre en el extractor y en el conducto (CK-40F y 60F).



Reja de protección
 Evita el contacto accidental con el rodete (CK-25N).



Bandeja recogegrasas extraíble
 Evita la caída de grasa encima de los fogones y la comida.



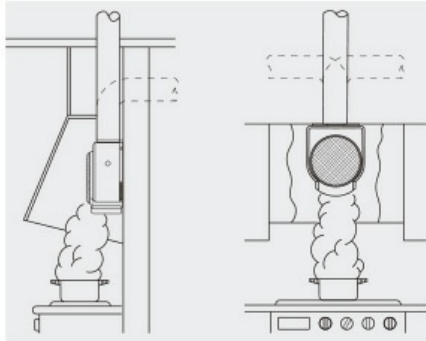
CK-60F: 2 velocidades
 Mediante el conmutador REGUL-2 se puede ajustar la potencia del extractor a cada necesidad.



Desmontables

Fáciles de demontar y lavar, incluso en lavavajillas

+ Instalación



Para obtener el máximo rendimiento de un extractor de cocina, deberá ser instalado dentro de una campana de captación. Es recomendable que la base de la campana de captación supere ligeramente la de la superficie de cocción. Los extractores se instalan de forma vertical para permitir la recogida de grasas en la bandeja de la base.

+ Prestaciones

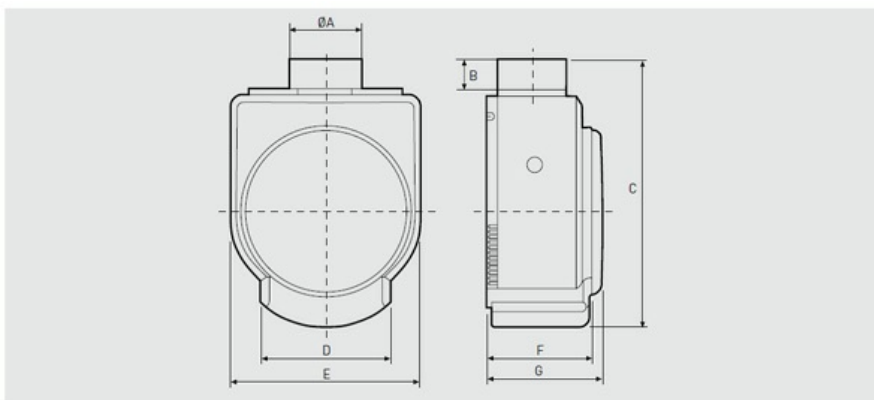
	CK-25 N	CK-40 F	CK-60 F
BANDEJA RECOGEGRASAS	•	•	•
REJA DE PROTECCIÓN	•		
FILTRO METÁLICO DE ACERO INOXIDABLE		•	•
DESMONTABLE	•	•	•
LAVABLE EN LAVAVAJILLAS	•	•	•
REGULABLE	•	•	•
2 VELOCIDADES			•

+ Características Técnicas

Modelo	Velocidad (r.p.m.)	Potencia absorbida descarga libre (W)	Tensión (V) 50 Hz	Caudal en descarga libre (m ³ /h)	Nivel presión sonora* (dB(A))	Peso (kg)
CK-25 N	2250	25	230	250	50	1,9
CK-40 F	2350	70	230	360	55	2,7
CK-60 F	VR	2475	230	625	59	4,7
	VL	1740		415	54	

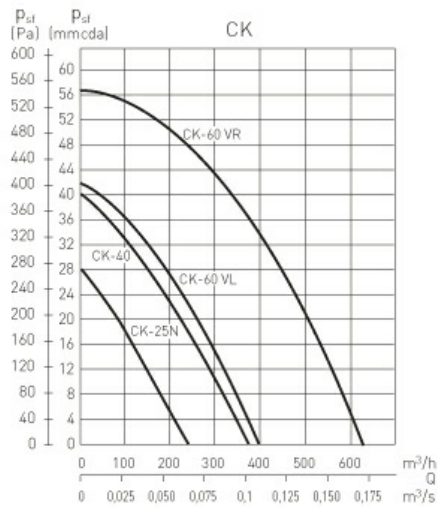
* A 1,5 metros.

+ Dimensiones



Modelo	ØA	B	C	D	E	F	G
CK-25 N	98	34	304	149	218	-	127
CK-40 F	98	42	370	179	266	140	162
CK-60 F	116,5	42	410	180	294	145	174

+ Curvas












+ Tabla selección

TABLA ORIENTATIVA PARA LA ELECCIÓN DEL EXTRACTOR DE COCINA MÁS ADECUADO. COCINAS CON CAMPANAS ADOSADAS A LA PARED

TAMAÑO CAMPANA	CAUDAL ACONSEJADO (m³/h)	LONGITUD DEL CONDUCTO DE SALIDA*		
		0 a 5 m	5 a 15 m	15 a 30 m
HASTA 60 cm	200-300	CK-25 N	CK-35 N CK-40 F	CK-40 F CK-50 ECO-500
HASTA 90 cm	300-600	CK-35 N CK-40 F CK-50 ECO-500	CK-40 F CK-50 ECO-500 CK-60 F	CK-50 ECO-500 CK-60 F

* Se contempla una instalación con 2 codos de 90°.

+ Accesorios de montaje

		CK-25 N	CK-40 F	CK-60 F			CK-25 N	CK-40 F	CK-60 F
	GSA Tubos flexibles de aluminio	GSA-100	GSA-100	GSA-125		GRA Rejas de aluminio	GRA-75	GRA-75	GRA-100
	CX Bridas de sujeción	CX-80/125	CX-80/125	CX-125/215		CT Sombbrero	CT-125	CT-125	CT-125
	PER-W Persianas de sobrepresión	PER-100 W	PER-100 W	PER-125 W		PF-60 Placa filtrante	PF-60	PF-60	PF-60
	CAR Compuertas antirretorno	CAR-100	CAR-100	CAR-125		REB Reguladores electrónicos monofásicos	REB-1N REB-1NE	REB-1N REB-1NE	REB-1N REB-1NE
	CM-130 Compuerta antirretorno			CM-130		REGUL-2 Interruptor y conmutador de 2 velocidades			REGUL-2