

# PERSIANAS

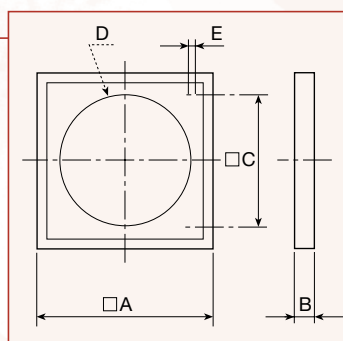
Accesorios de montaje

Accesorios

## PER-W



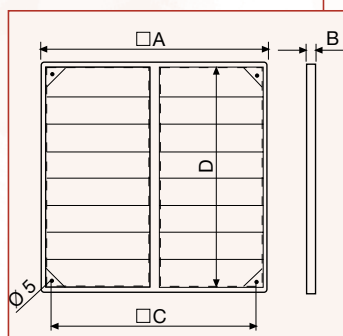
Modelos 100 a 500



Modelo	Ø A	B	C	Ø D	Ø E
PER-100 W	123	12	90	98	4
PER-125 W	158	15	110	130	4
PER-160 W	178	20	130	152	4
PER-200 W	243	21	184	205	5
PER-250 W	294	26	233	260	5
PER-355 W	394	26	310	360	5
PER-400 W	457	26	365	420	5
PER-450 W	499	31	395	460	5
PER-500 W	548	31	443	510	5



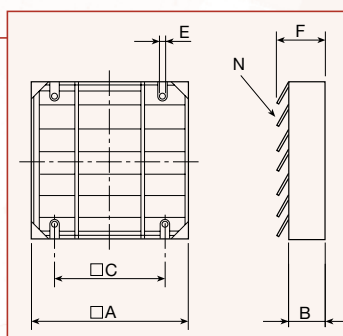
Modelos 560 a 1000



Modelo	Ø A	D	Ø C	B
PER-560 W	605	565	522	28
PER-630 W	696	655	626	31
PER-710 W	760	720	692	40
PER-800 W	840	800	772	40
PER-1000 W	1040	1000	972	40

**Persianas de sobrepresión** construida en material termoplástico, de color gris, estabilizado contra los rayos UV. Ideal en instalaciones agropecuarias, debido a la resistencia ante flujos abrasivos.

## PER-CN



Modelo	A	B	C	Ø E	F	N
PER-250 CN	333	40	287	8	104	6
PER-355 CN	398	40	352	8	104	7
PER-400 CN	451	40	405	8	104	8
PER-450 CN	504	40	458	8	104	9
PER-500 CN	557	40	511	8	104	10
PER-630 CN	700	50	590	10	187	5
PER-710 CN	800	50	690	10	187	6
PER-800 CN	900	50	790	10	187	7
PER-1000 CN	1100	50	990	10	187	8

**Persianas de sobrepresión** con marco de chapa de acero y láminas de aluminio, ligera y resistente. Todos los modelos incorporan una malla interior que evita la entrada de cuerpos extraños.

