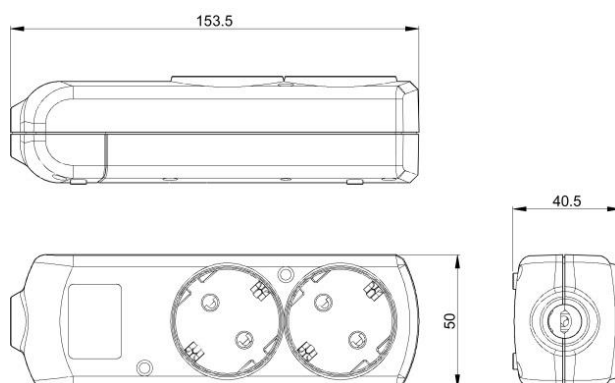




### Descripción y características

- Base móvil múltiple de 2 tomas.
- Bases de toma de corriente bipolares con contacto de tierra lateral. (Figura C2a de UNE 20315-1-2:2009)
- Corriente Nominal: 16 A.
- Tensión Nominal: 250 V~.
- Potencia máxima admisible: 3680 W.
- Material termoplástico color blanco (RAL: 9003).
- Grado de protección: IP20.
- Con agujeros para fijación a la pared.
- Con obturador.

### Dimensiones



### Especificaciones

- UNE 20315-1-1:2009.
- UNE 20315-1-2:2009.
- Reglamento Electrotécnico para Baja Tensión (REBT)

### Datos técnicos:

- Resistencia al fuego (ensayo del hilo incandescente 750°C)
- Resistencia al calor (ensayo de presión a la bola 125°C)
- Estabilidad dimensional -5°C a +60°C
- Material Aislante libre de halógenos



Fecha de emisión de Documento: 05 de enero de 2017

ED02/ Diciembre 2016