

Referencia **B17D-X33X2B-02**

**Lámpara**

Portalámparas NP

**Tipo de instalación**

Aplicación Proyectores

**Material y acabado**

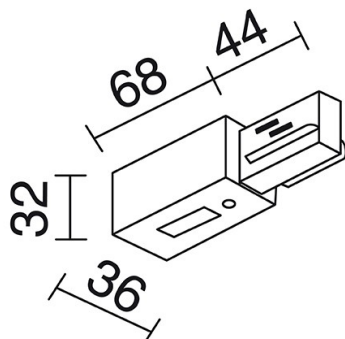
Acabado Negro

**Datos eléctricos**

Clase eléctrica I

**Detalles técnicos generales**

Dimmable No



LA IMAGEN PUEDE NO COINCIDIR CON EL ACABADO FINAL

