



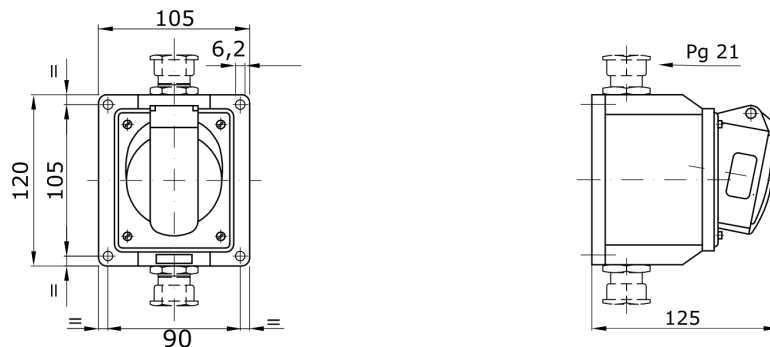
Una gama completa de clavijas y tomas de corriente para uso industrial, que cumplen con los estándares dimensionales y de funcionamiento unificados a nivel Internacional (IEC 60309) y la Norma Europea (EN 60309). Las tomas de corriente y clavijas con corriente nominal de 63 y 125A están equipados con un contacto piloto (CP) para la creación de un enclavamiento eléctrico. La gama se completa con clavijas fijas a 90° y bases a 10° y a 90°. Los alveolos y pines se obtienen a partir de barras de latón macizo, tipo Pt. CuZn40Pb2 (Cu 58%, 40% Zn, Pb 2%); terminales anti-aflojamiento con tornillos imperdibles, y construido en la abrazadera del cable con prensacables anti-abrasión.

Color	Azul	Corriente nominal (A)	32
Grado de protección	IP44	Nº polos	2P+T
Resistencia a impactos	IK08	Referencia h	6
Tensión nominal	200.0 - 250.0 V	Tipología	Base de superficie 10°
Frecuencia	50/60 Hz	Capacidad de apriete del terminal	2.5-6mm ² cable flexible - 2.5-10mm ² cable rígido
Temperatura de uso	-25 +40 °C	Tipo de cableado	De tornillo
Código Electrocod	2210	Test del hilo incandescente	850 °C (partes activas) - 650 °C (partes pasivas)
Numero total de maniobras	> 2000	Sobrecarga admisible	42 A
Poder de interrupción a 1,1 Un	40 A	Resistencia de aislamiento	> 10 MΩ
Termopresión con bola	125 °C (partes activas) - 80 °C (partes pasivas)		

RESISTENCIA A LOS AGENTES QUÍMICOS Y ATMOSFÉRICOS

Solución salina	Ácidos		Bases		Disolventes				Aceite mineral	Rayos UV
	Concentrados	Diluidos	Concentrados	Diluidos	Hexano	Benceno	Acetona	Alcohol etílico		
Resistente	No resistente	Resistencia limitada	Resistencia limitada	Resistente	Resistente	Resistente	Resistente	Resistente	Resistente	Resistente

DIMENSIONAL



SIMBOLOGÍA TÉCNICA



IP44



IK08



INSTALACIÓN



850 °C (partes activas) - 650 °C (partes pasivas)



125 °C (partes activas) - 80 °C (partes pasivas)

EN 60695-10-2

MARCAS/APROBACIONES

