



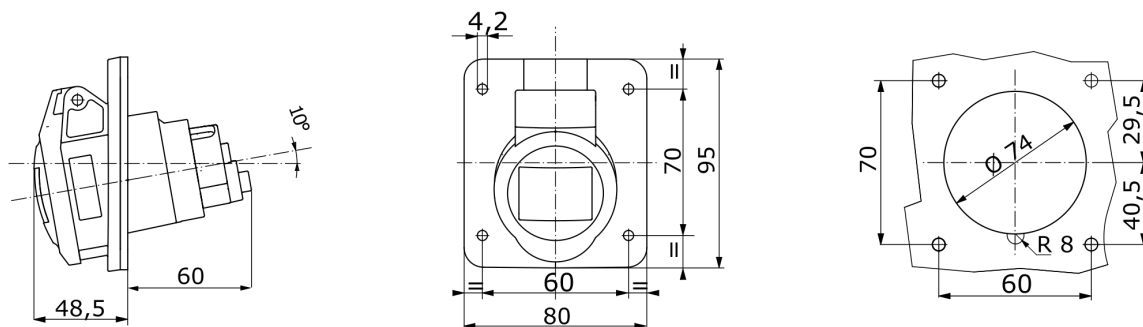
IEC 309 HP: gama de clavijas y tomas de corriente que cumplen con los requisitos de seguridad definidos por las Normas Internacionales IEC 60309-1 y IEC 60309-2 y a nivel europeo con las normas EN 60309-1 y EN 60309-2. Esta gama amplía la oferta de GEWISS de 16A a 125A para clavijas rectas, bases rectas y bases de empotrar a de 10 ° con grados de protección IP44/IP54 y IP66/IP67/IP68/IP69 para garantizar la protección completa para todas las aplicaciones. Los tecnopolímeros y el espesor utilizados en las partes hechas de material aislante, garantizan un elevado grado de resistencia mecánica y contra agentes químicos. Todos los alveolos y los pines de las bases y clavijas IEC 309 HP son tratados superficialmente con níquel para garantizar una protección total frente a la corrosión, oxidación y abrasión. Todos los elementos metálicos externos de las clavijas y tomas de corriente IEC 309 HP son de acero inoxidable (los insertos metálicos roscados para el acoplamiento entre cuerpo y agarre de las versiones 63-125A son de latón).

Color	Rojo	Corriente nominal (A)	32
Grado de protección	IP44/IP54	Nº polos	3P+N+T
Resistencia a impactos	IK09	Referencia h	6
Dimensiones brida (mm)	95x80	Tipología	Base de empotrar 10°
Tensión nominal	380 - 415 V	Frecuencia	50/60 Hz
Capacidad de apriete del terminal	2.5-6mm ² cable flexible - 2.5-10mm ² cable rígido	Temperatura de uso	-25 +40 °C
Tipo de cableado	De tornillo	Tipo de material	Libre de halógenos según EN 60754-2
Código Electrocod	2210	Test del hilo incandescente	850 °C (partes activas) - 650 °C (partes pasivas)
Numero total de maniobras	> 2000	Sobrecarga admisible	42 A
Poder de interrupción a 1,1 Un	40 A	Resistencia de aislamiento	> 10 MΩ
Termopresión con bola	125 °C (partes activas) - 80 °C (partes pasivas)		

RESISTENCIA A LOS AGENTES QUÍMICOS Y ATMOSFÉRICOS

Solución salina	Ácidos		Bases		Disolventes				Aceite mineral	Rayos UV
	Concentrados	Diluidos	Concentrados	Diluidos	Hexano	Benceno	Acetona	Alcohol etílico		
Resistente	No resistente	Resistencia limitada	Resistencia limitada	Resistente	Resistente	Resistente	Resistente	Resistente	Resistente	Resistente

DIMENSIONAL



SIMBOLOGÍA TÉCNICA



IP44/IP54



IK09



INSTALACIÓN
min -25°C
max +40°C



850 °C (partes activas) - 650 °C (partes pasivas)



125 °C (partes activas) - 80 °C (partes pasivas)

MARCAS/APROBACIONES

