



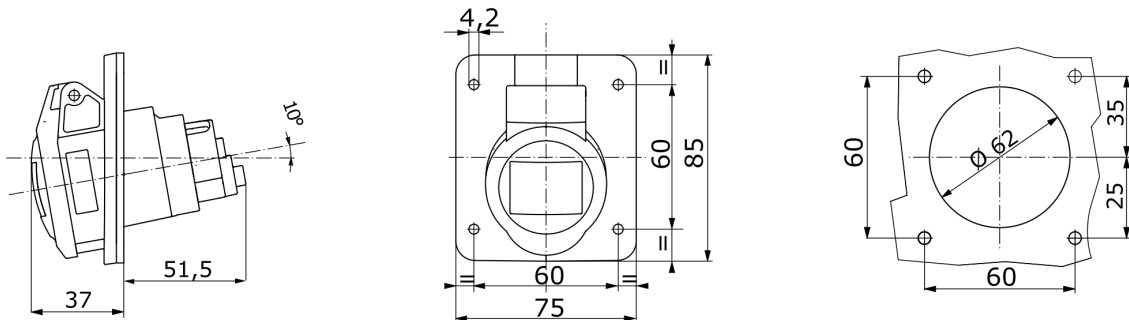
IEC 309 HP: gama de clavijas y tomas de corriente que cumplen con los requisitos de seguridad definidos por las Normas Internacionales IEC 60309-1 y IEC 60309-2 y a nivel europeo con las normas EN 60309-1 y EN 60309-2. Esta gama amplía la oferta de GEWISS de 16A a 125A para clavijas rectas, bases rectas y bases de empotrar a de 10 ° con grados de protección IP44/IP54 y IP66/IP67/IP68/IP69 para garantizar la protección completa para todas las aplicaciones. Los tecnopolímeros y el espesor utilizados en las partes hechas de material aislante, garantizan un elevado grado de resistencia mecánica y contra agentes químicos. Todos los alveolos y los pines de las bases y clavijas IEC 309 HP son tratados superficialmente con níquel para garantizar una protección total frente a la corrosión, oxidación y abrasión. Todos los elementos metálicos externos de las clavijas y tomas de corriente IEC 309 HP son de acero inoxidable (los insertos metálicos roscados para el acoplamiento entre cuerpo y agarre de las versiones 63-125A son de latón).

| | | | |
|-----------------------------------|---|-----------------------------|---|
| Color | Rojo | Corriente nominal (A) | 16 |
| Grado de protección | IP44/IP54 | Nº polos | 3P+T |
| Resistencia a impactos | IK09 | Referencia h | 6 |
| Dimensiones brida (mm) | 85x75 | Tipología | Base de empotrar 10° |
| Tensión nominal | 380 - 415 V | Frecuencia | 50/60 Hz |
| Capacidad de apriete del terminal | 1-2.5mm ² cable flexible - 1.5-4mm ² cable rígido | Temperatura de uso | -25 +40 °C |
| Tipo de cableado | De tornillo | Tipo de material | Libre de halógenos según EN 60754-2 |
| Código Electrocod | 2210 | Test del hilo incandescente | 850 °C (partes activas) - 650 °C (partes pasivas) |
| Numero total de maniobras | > 5000 | Sobrecarga admisible | 22 A |
| Poder de interrupción a 1,1 Un | 20 A | Resistencia de aislamiento | > 10 MΩ |
| Termopresión con bola | 125 °C (partes activas) - 80 °C (partes pasivas) | | |

RESISTENCIA A LOS AGENTES QUÍMICOS Y ATMOSFÉRICOS

| Solución salina | Ácidos | | Bases | | Disolventes | | | | Aceite mineral | Rayos UV |
|-----------------|---------------|----------------------|----------------------|------------|-------------|------------|------------|-----------------|----------------|------------|
| | Concentrados | Diluidos | Concentrados | Diluidos | Hexano | Benceno | Acetona | Alcohol etílico | | |
| Resistente | No resistente | Resistencia limitada | Resistencia limitada | Resistente | Resistente | Resistente | Resistente | Resistente | Resistente | Resistente |

DIMENSIONAL



SIMBOLOGÍA TÉCNICA



IP44/IP54



IK09



INSTALACIÓN



850 °C (partes activas) - 650 °C (partes pasivas)



125 °C (partes activas) - 80 °C (partes pasivas)

MARCAS/APROBACIONES

