










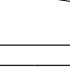
















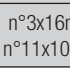

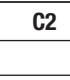
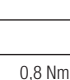
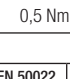
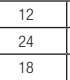
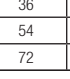




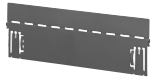

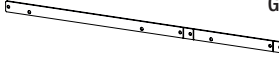
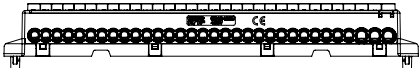
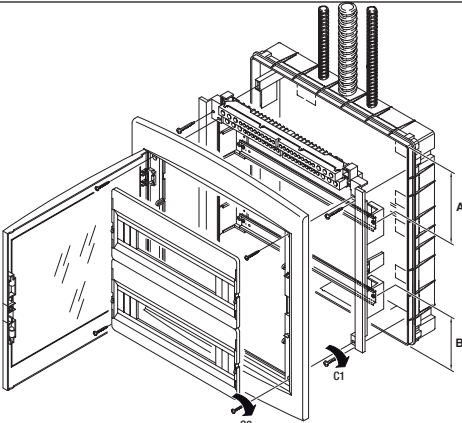



	EN 50022 18 mm		Pde
 GW 40 601	2	-	12W
 GW 40 602 	4	-	18W
 GW 40 603 	6	-	19W
 GW 40 604 	8	N°1 GW 40 401 - N°1 GW 40 408B N°1 GW 40 408U	20W
 GW 40 604BS 		N°1 GW 40 408B N°1 GW 40 408B	
 GW 40 605 	12	N°1 GW 40 402 - N°1 GW 40 412B N°1 GW 40 412U - N°1 GW 40 422U	36W
 GW 40 605BS 		N°1 GW 40 412B N°1 GW 40 412B	

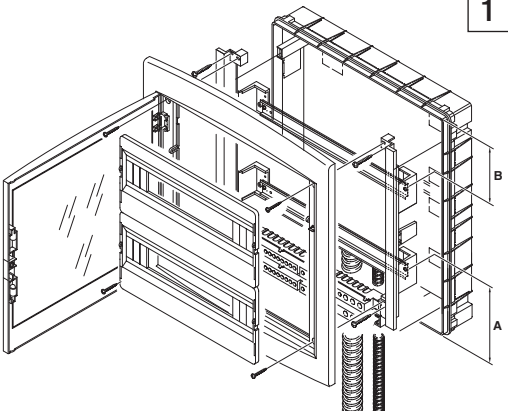
	EN 50022 18 mm		Pde
 GW 40 608 	18	N°1 GW 40 404 - N°1 GW 40 418B N°1 GW 40 418U	50W
 GW 40 608BS 		N°1 GW 40 418B N°1 GW 40 418B	
 GW 40 606 	24 (12x2)	N°2 GW 40 402 - N°2 GW 40 412B N°2 GW 40 412U - N°2 GW 40 422U	37W
 GW 40 606BD 		N°2 GW 40 412B N°1 GW 40 412B	
 GW 40 609 	36 (18x2)	N°2 GW 40 404 - N°2 GW 40 418B N°2 GW 40 418U	52W
 GW 40 609BD 		N°2 GW 40 418B N°1 GW 40 418B	
 GW 40 610 	54 (18x3)	N°3 GW 40 404 - N°3 GW 40 418B N°3 GW 40 418U	62W
 GW 40 610BD 		N°2 GW 40 418B N°3 GW 40 418B	
 GW 40 611 	72 (18x4)	N°4 GW 40 404 - N°4 GW 40 418B N°4 GW 40 418U	95W
 GW 40 611BD 		N°2 GW 40 418B N°4 GW 40 418B	

	GW 40 479		GW 40 422	
	GW 40 425			GW 40 495 GW 40 496
	GW 40 487 GW 40 488			
	GW 40 413			

										
	A			B				C		
	GW 40 401	GW 40 408B	GW 40 408U	GW 40 402	GW 40 412B	GW 40 412U	GW 40 422U	GW 40 404	GW 40 418B	GW 40 418U
	125A - 2P	80A - 2P	80A - 1P	125A - 2P	80A - 2P	80A - 1P	80A - 1P	125A - 2P	80A - 2P	80A - 1P
1P	n°1x35mm ² n°7x10mm ²	n°2x16mm ² n°7x10mm ²	n°2x16mm ² n°7x10mm ²	n°3x35mm ² n°10x10mm ²	n°3x16mm ² n°11x10mm ²	n°3x16mm ² n°11x10mm ²	n°3x16mm ² n°29x10mm ²	n°5x35mm ² n°14x10mm ²	n°3x16mm ² n°17x10mm ²	n°3x16mm ² n°17x10mm ²



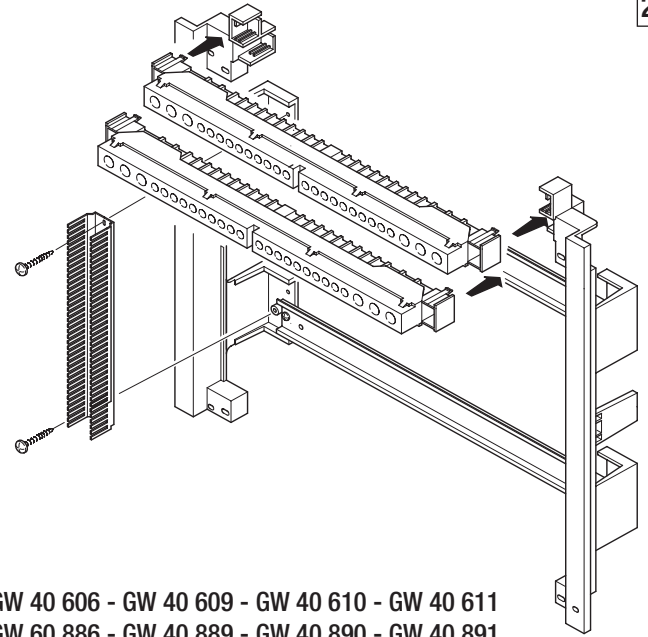
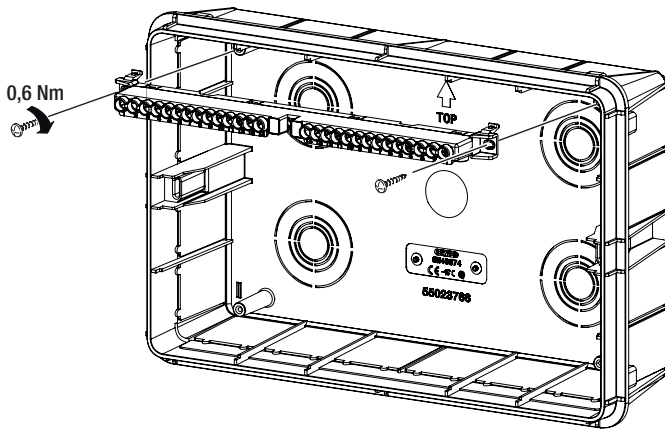
	C1	C2
4x32	1,2 Nm	
2,9x20	0,5 Nm	
3x25	0,6 Nm	
3,5x16		0,8 Nm
2,9x14		0,5 Nm



	EN 50022	A	B
GW 40 605	12	105	105
GW 40 606/BD/BS - GW 40 886/BD/BS	24	122	97
GW 40 608/BS - GW 40 888/BS	18	124	124
GW 40 609/BD/BS - GW 40 889/BD/BS	36	150	130
GW 40 610/BD/BT - GW 40 890/BD/BT	54	150	130
GW 40 611/BD/BQ - GW 40 891/BD/BQ	72	150	130



2A



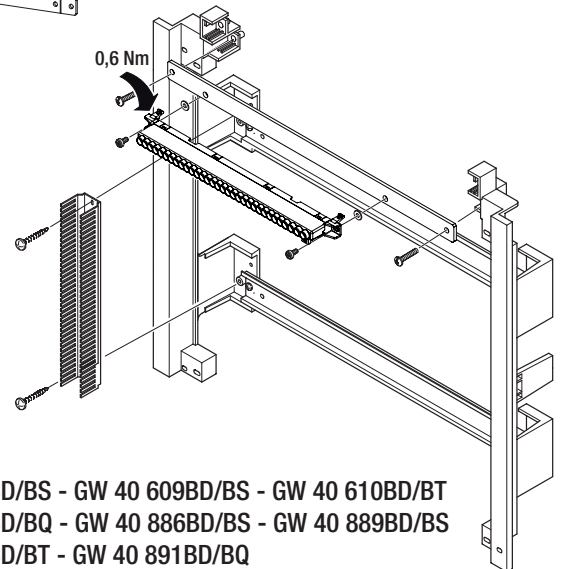
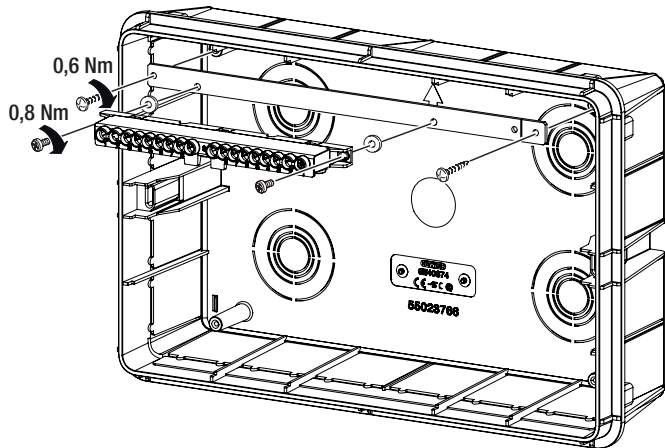
GW 40 604 - GW 40 605 - GW 40 608
GW 40 884 - GW 40 885 - GW 40 888

GW 40 606 - GW 40 609 - GW 40 610 - GW 40 611
GW 60 886 - GW 40 889 - GW 40 890 - GW 40 891

2B

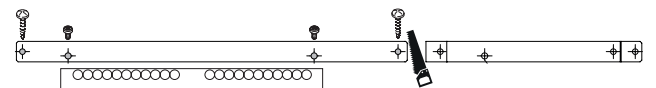
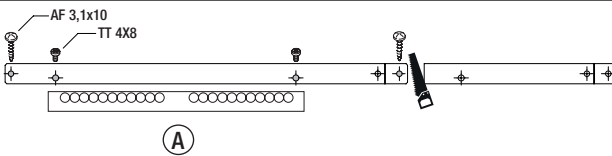
GW 40 604BS - GW 40 605BS - GW 40 608BS
GW 40 884BS - GW 40 885BS - GW 40 888BS

GW 40 413

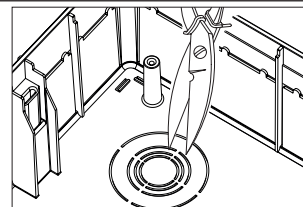
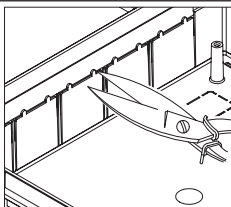
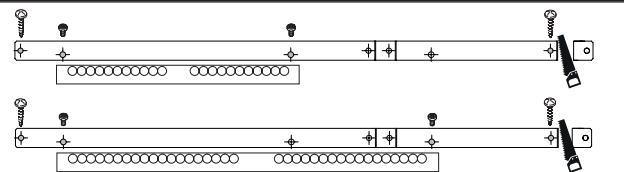
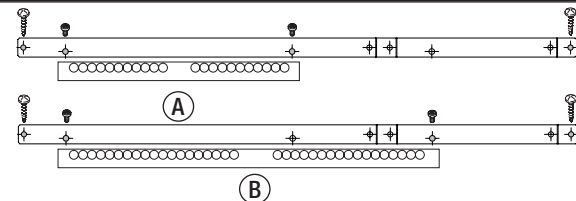


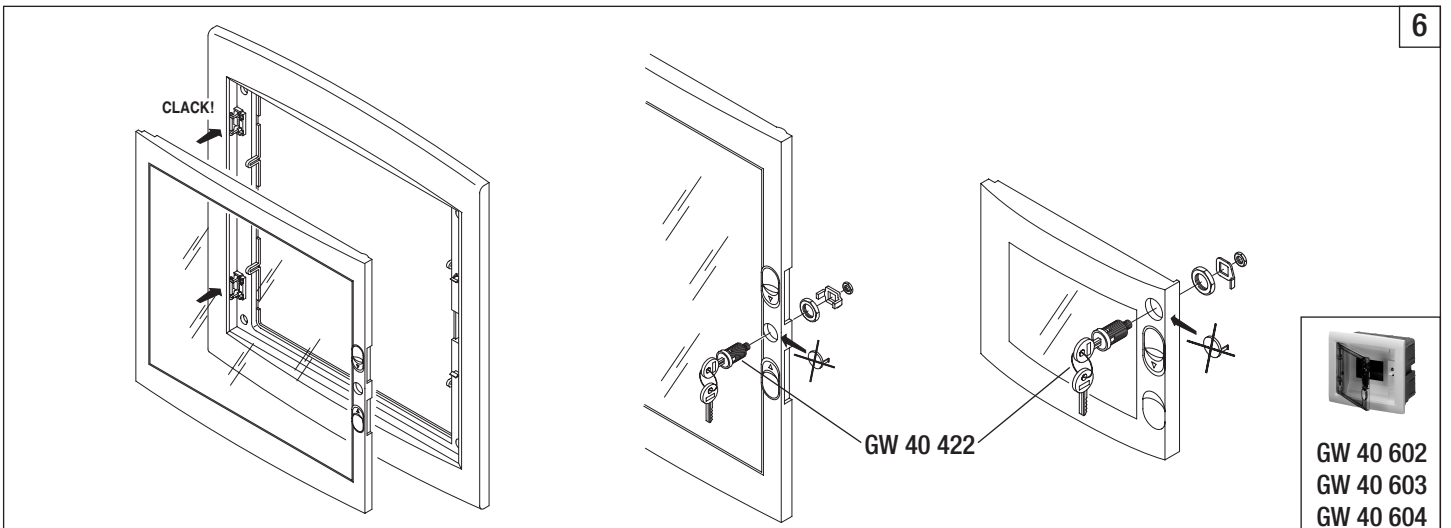
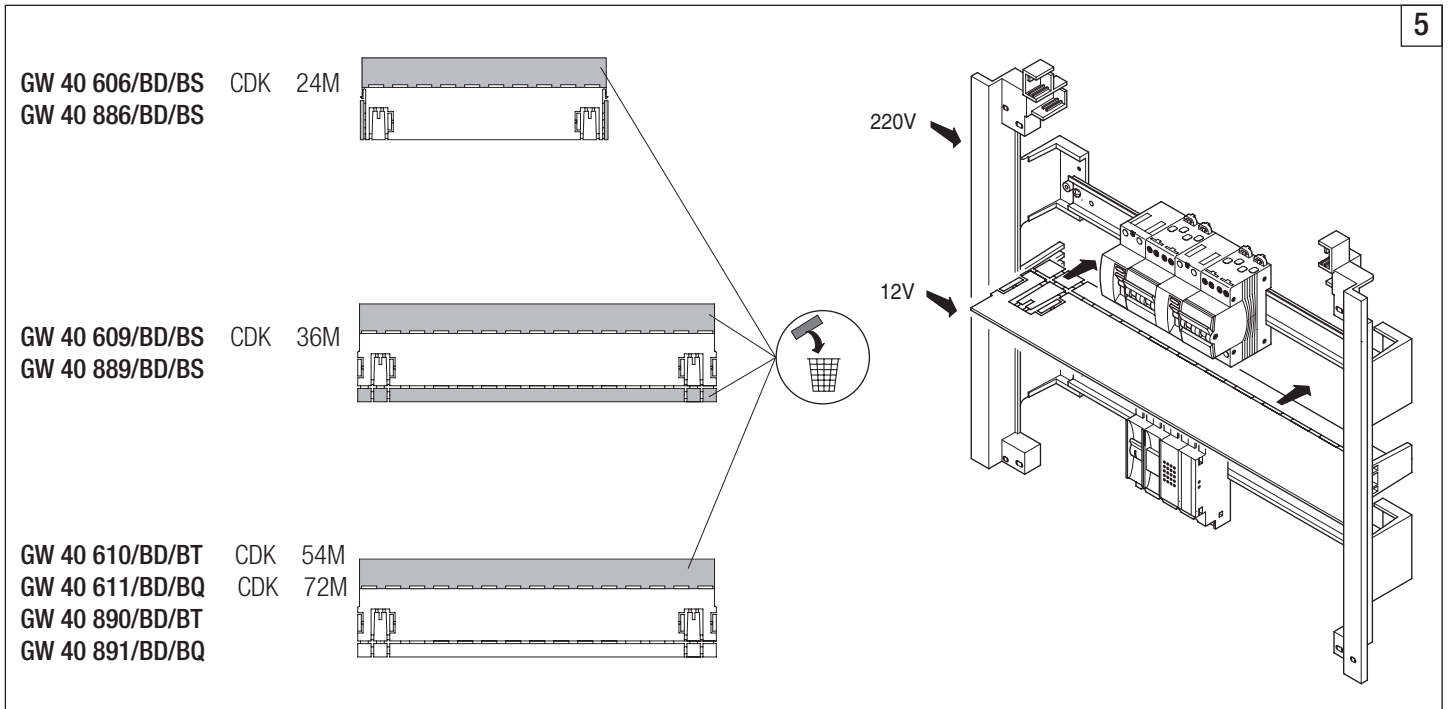
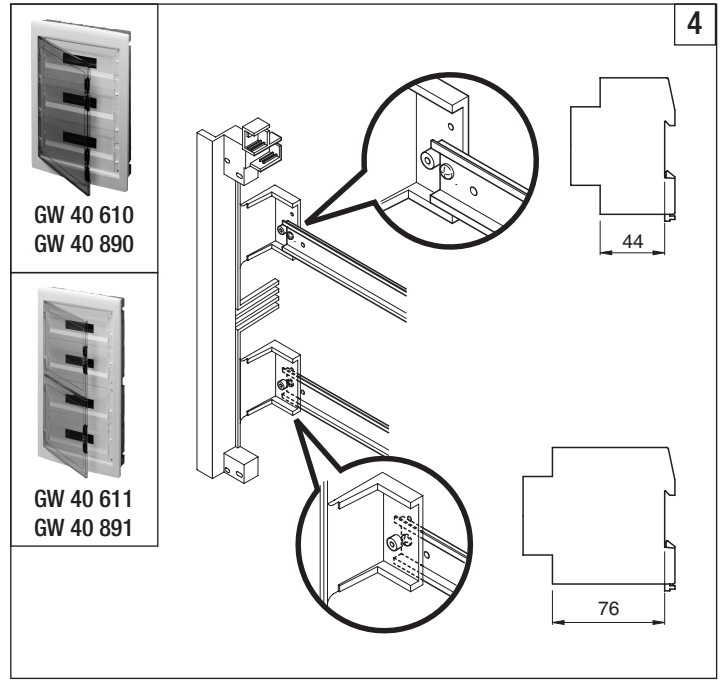
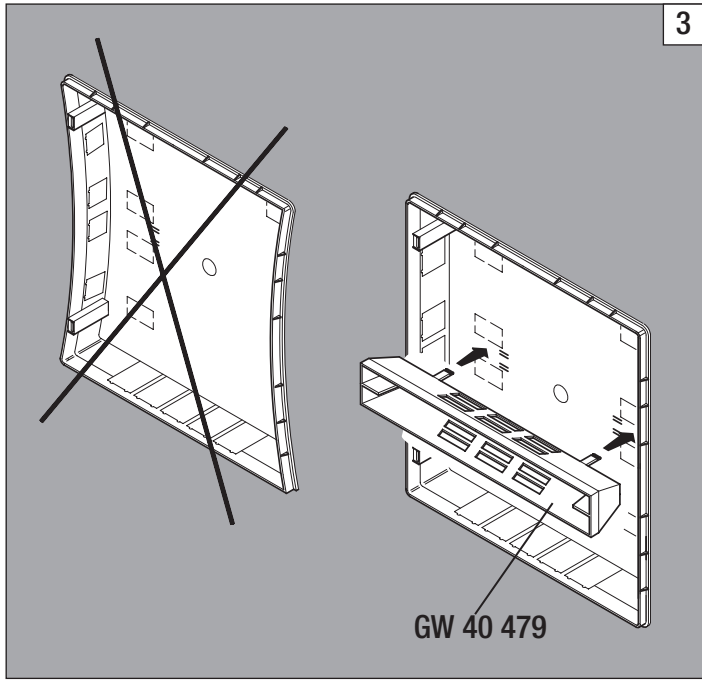
GW 40 606BD/BS - GW 40 609BD/BS - GW 40 610BD/BT
GW 40 611BD/BQ - GW 40 886BD/BS - GW 40 889BD/BS
GW 40 890BD/BT - GW 40 891BD/BQ

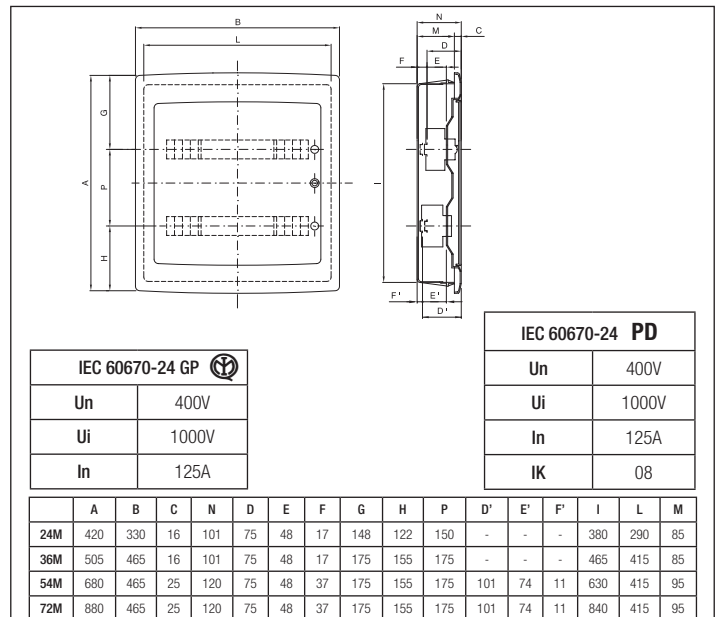
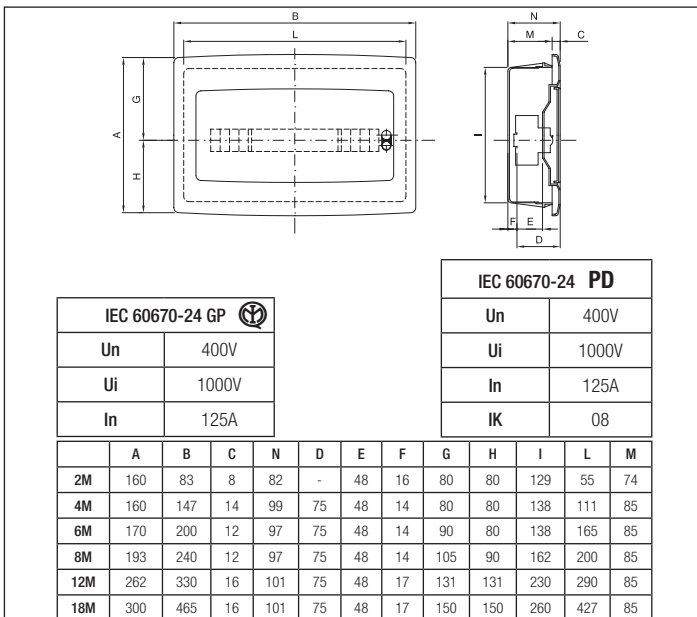
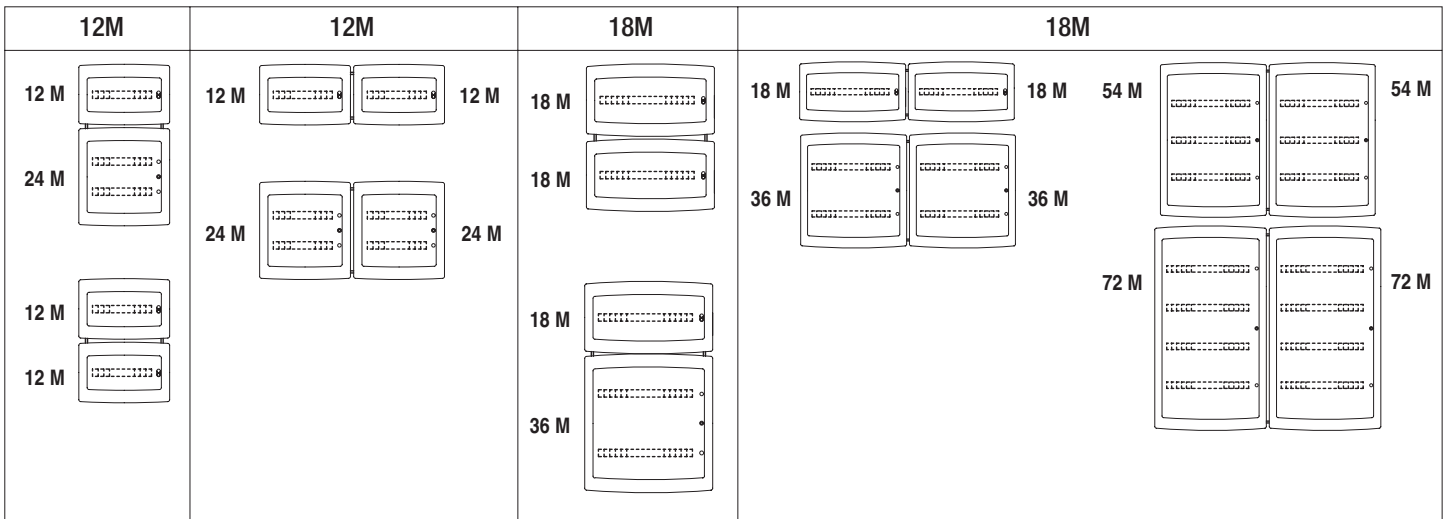
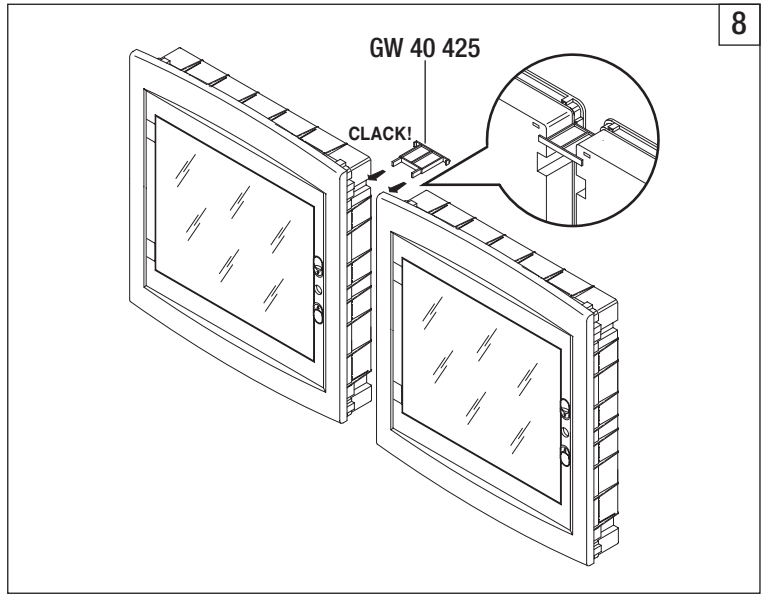
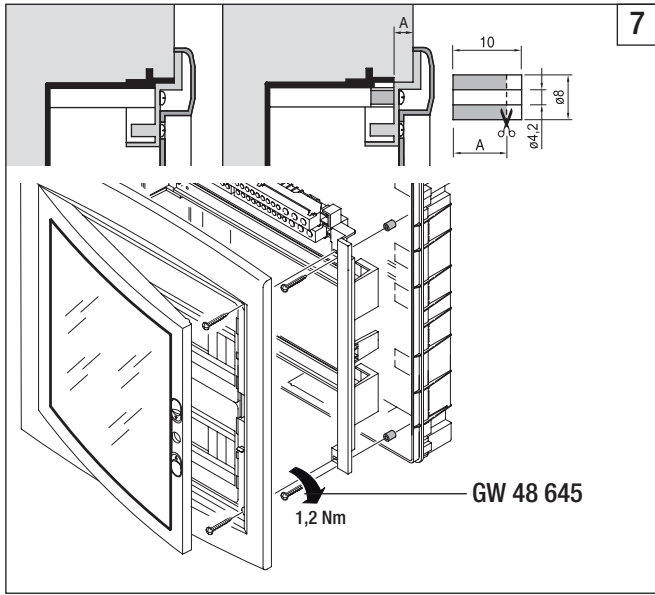
12DIN



18DIN







Ai sensi delle Decisioni e delle Direttive Europee applicabili, si informa che il responsabile dell'immissione del prodotto sul mercato Comunitario è:
 According to the applicable Decisions and European Directives, the responsible for placing the apparatus on the Community market is:
GEWISS S.p.A. Via A.Volta, 1 IT-24069 Cenate Sotto (BG) Italy Tel: +39 035 946 111 Fax: +39 035 946 270 E-mail: qualitymarks@gewiss.com



+39 035 946 111
 8.30 - 12.30 / 14.00 - 18.00
 lunedì - venerdì - monday - friday



+39 035 946 260



sat@gewiss.com
www.gewiss.com