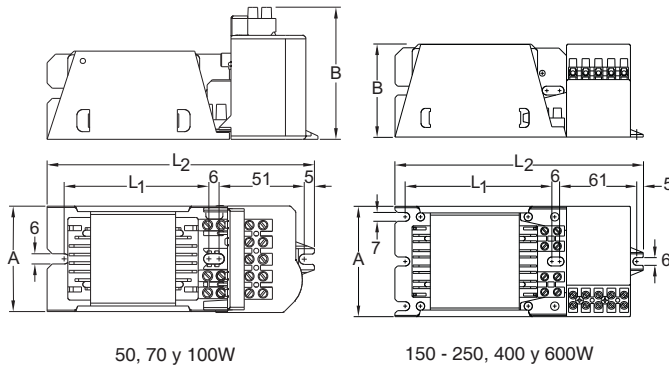


Compact assemblies for high pressure sodium vapour lamps

Equipos completos enchufables para lámparas de vapor de sodio a alta presión



WITH IMPULSE TRANSFORMER SYSTEM / CON ARRANCADOR DEPENDIENTE

Model <i>Modelo</i>	Ref. No.	Lamp <i>Lámpara</i>		Supply <i>Línea</i>		Δt K	Dimensions <i>Dimensiones</i>				Wiring diagram <i>Esquema conexión</i> nº	Index <i>Índice</i> EEI	Approvals <i>Homolog.</i>
		Power <i>Potencia</i>	Current <i>Intensidad</i>	Current <i>Intensidad</i>	Power factor <i>Factor de potencia</i>		A	B	L ₁	L ₂			
		W	A	A	λ		mm	mm	mm	mm			
VSI 5/23-ARCE-100	-	50	0,76	0,28	0,90 + 0,05	60	62	81	85	158	2	A3	(^c)
VSI 7/23-ARCE-100	6212704	70	0,98	0,40	0,90 + 0,05	70	62	81	85	158	2	A3	(^c)
VSI 10/23-ARCE-100	6212713	100	1,20	0,55	0,90 + 0,05	70	62	81	105	178	2	A3	(^c)
VSI 15/23-ARCE-100	6212730	150	1,80	0,79	0,90 + 0,05	75	87	76	96	175	1	A3	
VSI 25/23-ARCE-100	6212780	250	3,00	1,33	0,90 + 0,05	65	87	76	116	195	1	A3	
VSI 40/23-ARCE-100	6212790	400	4,45	2,05	0,90 + 0,05	80	87	76	146	225	1	A2	
VSI 60/3T-D-ARCE-100	6212802	600	6,10	3,10	0,90 + 0,05	70	105	91,5	214	231	1	A2	(^c)

WITH DIGITAL IGNITOR PULSE-PAUSE OPERATION / CON ARRANCADOR DEPENDIENTE DIGITAL TEMPORIZADO

Model	Ref. No.	Power	Current	Current	Power factor	Δt	A	B	L ₁	L ₂	Wiring diagram	Index	Approvals
		W	A	A	λ	K	mm	mm	mm	mm	nº	EEI	
VSI 5/23-ARCE-100-DP	6212686	50	0,76	0,28	0,90 + 0,05	60	62	81	85	158	2	A3	(^c)
VSI 7/23-ARCE-150	6212705	70	0,98	0,40	0,90 + 0,05	70	62	81	85	158	2	A3	(^c)
VSI 10/23-ARCE-150	6212714	100	1,20	0,55	0,90 + 0,05	70	62	81	105	178	2	A3	(^c)
VSI 15/23-ARCE-150	6212731	150	1,80	0,79	0,90 + 0,05	75	87	76	96	175	1	A3	
VSI 25/23-ARCE-400	6212781	250	3,00	1,33	0,90 + 0,05	65	87	76	116	195	1	A3	
VSI 40/23-ARCE 400	6212791	400	4,45	2,05	0,90 + 0,05	80	87	76	146	225	1	A2	

- ~ Pluggable equipment with ballast and subset comprising of ignitor and power factor correction capacitor for built-in use.
- ~ Vacuum impregnated with polyester resin.
- ~ Thermal class $t_w=130^\circ\text{C}$.
- ~ With 2.5 mm² screw connection.
- ~ To ensure earth connection continuity, it is necessary to use the central fixing point to joint the ballast and the pluggable subset.
- ~ Also manufactured with incorporated thermal protection. To request this add the letter -P to the end of each type (e.g. VSI 15/23-ARCE-150-P).
- ~ Further voltages or frequencies can be manufactured upon request.

* Only the ballast

Packaging and weight pag. 195 and www.elt.es/productos/packaging_EL.T.pdf

- ~ Equipos a incorporar con reactancia y subconjunto enchufable que incorpora arrancador y condensador de corrección del f. de p.
- ~ Reactancias impregnadas al vacío en resina de poliéster.
- ~ Clase térmica $t_w=130^\circ\text{C}$.
- ~ Con bornera de conexión por tornillo de 2,5 mm².
- ~ Para asegurar la continuidad de la toma de tierra, indispensable utilizar el anclaje central de unión entre reactancia y subconjunto enchufable.
- ~ También se fabrican con protección térmica incorporada. Para solicitar debe añadir la letra -P. (Ejemp. VSI 15/23-ARCE-150-P).
- ~ Bajo demanda se pueden fabricar en otras tensiones y frecuencias.

* Sólo la reactancia

Embalaje y peso pag. 195 y www.elt.es/productos/embalaje_EL.T.pdf



EN-61347-2-9
EN-61347-2-1
EN-60923
EN-60927

