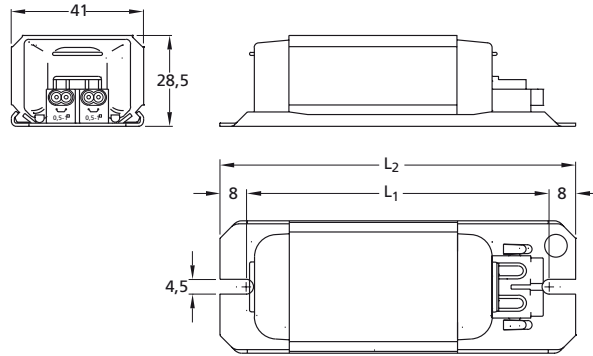
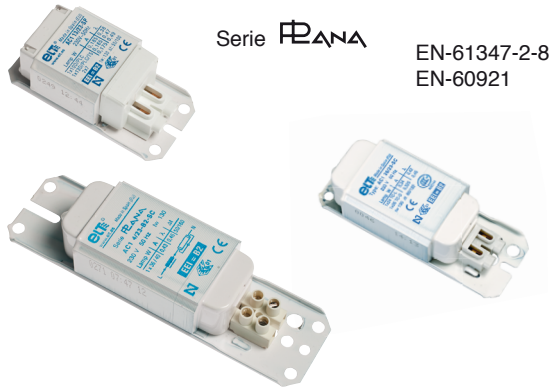


Reactancias para lámparas compactas

Ballasts for compact lamps

AC 230V 50Hz 4W - 38W tw = 130°C



Tipo Type	Codigo Code	Lámpara Lamp			$\Delta t / \Delta t_{an}$ °K	Índice EEI Index EEI	λ	Peso Weight Kg	Dimensiones Dimensions		Esquema conexión Wiring diagram n°	Homologaciones Approvals			
		Potencia Power W	Casquillo Cap	Corriente Current A					L ₁ (mm)	L ₂ (mm)					
AC1 04/23-SP	1111470	4 6 8 2x4	G5	0,170 0,160 0,153 0,170	55/80	B2 B1 B1	0,26 0,29 0,32 0,32	0,330	74	85	1-2 1-2 1-2 3	N			
AC1 09/23-SP	1111650	5 7 9 11 2x5	G23	0,180 0,175 0,170 0,155 0,170	60/80	B2 B2 B2 B1	0,30 0,33 0,38 0,47 0,43				6 6 6 6 4				
AC1 13/23-SP	1111670	10 13 13 2x6 2x5 2x7 2x9	G24d-1 G24d-1 G5 G5 G23 G23 G23	0,185 0,165 0,165 0,160 0,180 0,175 0,170	55/100	B2 B1	0,38 0,47 0,47 0,49 0,38 0,49 0,57				6 6 1-2 3 4 4				
AC1 16/23-SP	1111730	16 2x8 16	G5 G5 GR8	0,200 0,175 0,200	55/120	B1 B1	0,46 0,50 0,46				1-2 3 6				
AC1 18/23-D-SC-1	1111628	18	G24d-2	0,220	55/120	B1	0,50				0,42		98	110	6
AC1 2/23-B2-SC	1113050	18 24 26 28	2G11 2G11 G24d-3 GR8	0,370 0,340 0,310 0,325	50/100	B2 B1 B1 B2	0,30 0,40 0,46 0,47				0,55		129	150	7 7 6 6
AC1 26/23-SC	1113103	24 26	2G11 G24d-3	0,345 0,325	60/120	B2	0,42 0,45				0,48		98	110	6-7
AC1 4/23-B2-SC	1113060	36 38 2x18	2G11 GR10q 2G11	0,430 0,430 0,370	50/160	B2	0,45 0,47 0,48				0,55		129	150	7 7 5
AC1 2/23-BP-SC	1112860	18 24 26 28	2G11 2G11 G24d-3 GR8	0,370 0,340 0,310 0,325	35/50	B1	0,29 0,39 0,46 0,47				0,82		140	150	7 7 6 6
AC1 4/23-BP-SC	1112870	36 38 2x18	2G11 GR10q 2G11	0,430 0,430 0,370	35/80	B1	0,44 0,46 0,47								7 7 5

- ~ Reactancias para incorporar. Uso interior.
- ~ Impregnadas al vacío en resina de poliéster.
- ~ Disponibles con clema de conexión rápida. (0,5-1 mm²) o por tornillo (2,5 mm²).
- ~ Otros tipos bajo demanda.

- ~ Ballasts for built-in use. Indoor use.
- ~ Vacuum impregnated in polyester resin.
- ~ Available with push wire (0,5-1 mm²) or screw connection (2,5 mm²).
- ~ Further types on request.

Esquemas de conexionado / Wiring diagrams

