

Relés de Estado Sólido Industrial, Monofásico ZS (IO)*, LED y Varistor Modelos RM 23, RM 40, RM 48, RM 60

CARLO GAVAZZI



- Relé de estado sólido de CA con conexión paso por cero (RM1A) o instantánea (RM1B)
- Soldadura directa de cobre (tecnología DCB)
- Indicador LED
- Varistor incorporado
- Cubrebornas incorporado con protección IP20
- Terminales autodesmontables
- Caja sin masa de moldura
- 2 tensiones de control: 3-32* VCC y 20-280VCA/22-48VCC
- Valores nominales: hasta 100 AC Arms y 600 VCA
- Tensión no repetitiva: hasta 1400 V_p
- Optoaislamiento: 4000 VCA Arms
- CE, cumple con RoHS
- cURus, CSA, CCC

* ZS = Conexión paso por cero, IO = Conexión instantánea

Descripción del Producto

El relé de conexión de paso por cero con salida de tiristor en antiparalelo es el relé industrial de estado sólido más utilizado por sus múltiples aplicaciones. Puede utilizarse para cargas resistivas, inductivas y capacitivas. El relé de conexión de paso por cero conecta cuando la curva senoidal pasa por cero y desconecta cuando la inten-

sidad pasa por cero. El varistor asegura la protección contra transitorios en aplicaciones de la industria pesada, y el LED indica el estado de la entrada de control. El cubrebornas incorporado posee un grado de protección IP 20. Los terminales de salida protegidos pueden llevar cables de hasta 16 mm².

Código de Pedido **RM 1 A 23 D 25**

Relé de Estado Sólido
 Número de fases
 Modo de conmutación
 Tensión nominal
 Tensión de control
 Intensidad nominal

Selección del Modelo

Modo de conexión	Tensión nominal	Intensidad nominal	Tensión de control
A: Conexión de paso por cero B: Conexión instantánea (sólo control CC)	23: 230 VCA Arms 40: 400 VCA Arms 48: 480 VCA Arms 60: 600 VCA Arms	25: 25 AC Arms 50: 50 AC Arms 75: 75 AC Arms 100: 100 AC Arms	A: 20-280 VCA/22-48 VCC D: 3-32 VCC* * 4 a 32VCC para modelos de 400, 480 y 600VCA * 4 a 32VCC para modelos RM1B

Guía de Selección

Tensión nominal	Tensión no repet.	Tensión de control	Intensidad nominal 25 A	50 A	75 A	100 A
230 VCA Arms	650 V _p	3 - 32 VCC	RM1A23D25	RM1A23D50	RM1A23D75	RM1A23D100
		20 a 280 VCA 22 a 48 VCC	RM1A23A25	RM1A23A50	RM1A23A75	RM1A23A100
400 VCA Arms	850 V _p	4 - 32 VCC	RM1A40D25	RM1A40D50	RM1A40D75	RM1A40D100
		20 a 280 VCA 22 a 48 VCC	RM1A40A25	RM1A40A50	RM1A40A75	RM1A40A100
480 VCA Arms	1200 V _p	4 - 32 VCC	RM1A48D25	RM1A48D50	RM1A48D75	RM1A48D100
		20 a 280 VCA 22 a 48 VCC	RM1A48A25	RM1A48A50	RM1A48A75	RM1A48A100
600 VCA Arms	1400 V _p	4 - 32 VCC	RM1A60D25	RM1A60D50	RM1A60D75	RM1A60D100
		20 a 280 VCA 22 a 48 VCC	RM1A60A25	RM1A60A50	RM1A60A75	RM1A60A100

Especificaciones Generales

	RM1A23...	RM1A40...	RM1A48...	RM1A60...
Tensión de trabajo				
RM1A...	24 a 265 VCArms	42 a 440 VCArms	42 a 530 VCArms	42 a 660 VCArms
RM1B...	42 a 265 VCArms	42 a 440 VCArms	42 a 530 VCArms	42 a 660 VCArms
Tensión de pico no repetitiva	$\geq 650 V_p$	$\geq 850 V_p$	$\geq 1200 V_p$	$\geq 1400 V_p$
Conexión de tensión cero	$\leq 10 V$	$\leq 10 V$	$\leq 10V$	$\leq 10 V$
Frecuencia de trabajo	45 a 65 Hz	45 a 65 Hz	45 a 65 Hz	45 a 65 Hz
Factor de potencia	$> 0,5 @ 230 VCArms$	$> 0,5 @ 400 VCArms$	$> 0,5 @ 480 VCArms$	$> 0,5 @ 600 VCArms$
Homologaciones	UR, cUR, CSA, CCC	UR, cUR, CSA, CCC	UR, cUR, CSA, CCC	UR, cUR, CSA, CCC
Marca CE	Sí	Sí	Sí	Sí **
Aislamiento				
Entrada a salida	4000 Vrms	4000 Vrms	4000 Vrms	4000 Vrms
Entrada y salida a caja	4000 Vrms	4000 Vrms	4000 Vrms	4000 Vrms

** El disipador debe ser conectado a tierra

Especificaciones de Entrada

	RM1A..D..	RM..1A..A...
Tensión de control		
RM1A23..	3-32 VCC	20 a 280 VCA, 22-48 VCC
RM1A40.., RM1A48.., RM1A60..	4-32 VCC	20 a 280 VCA, 22-48 VCC
RM1B...	4-32 VCC	-
Tensión de conexión		
RM1.23.., RM1.40..	2,5 VCC	18 VCA/CC
RM1.48.., RM1.60..	3,5 VCC	18 VCA/CC
RM1B ...	3.5 VCC	-
Tensión inversa	32 VCC	-
Tensión de desconexión	1.2 VCC	6 VCA/CC
Intensidad @ tensión máx. de entrada		
RM1A	$\leq 12 mA$	$\leq 20 mA$
RM1B	$\leq 15 mA$	-
Retardo a la conexión		
RM1A	$\leq 1/2$ ciclo	$\leq 12 ms$
RM1B	$\leq 0.1ms$	-
Retardo a la desconexión	$\leq 1/2$ ciclo	$\leq 40 ms$

Especificaciones de Salida

	RM1A...25	RM1A...50	RM1A...75	RM1A...100
Intensidad nominal trabajo				
AC51 @ Ta=25°C	25 Arms	50 Arms	75 Arms	100 Arms
AC53a @ Ta=25°C	5 Arms	15 Arms	20 Arms	30 Arms
Intensidad mín. de trabajo	150 mA	250 mA	400 mA	500 mA
Sobrecarga repet. t=1 seg.	$< 55 ACArms$	$< 125 ACArms$	$< 150 ACArms$	$< 200 ACArms$
Sobrecarga no repet. t=10 ms	$325 A_p$	$600 A_p$	$1150 A_p$	$1900 A_p$
Corriente de fuga en reposo a tensión y frecuencia nominales	$< 3 mA_rms$	$< 3 mA_rms$	$< 3 mA_rms$	$< 3 mA_rms$
I^t para fusible t=10 mseg.	$\leq 525 A^2s$	$\leq 1800 A^2s$	$\leq 6600 A^2s$	$\leq 18000 A^2s$
Caída de tensión en ON a intens. nominal	$\leq 1,6 Vrms$	$\leq 1,6 Vrms$	$\leq 1,6 Vrms$	$\leq 1,6 Vrms$
dV/dt máx. a la conexión	1000 V/ s	1000 V/ s	1000 V/ s	1000 V/ s
Prueba de resistencia según UL508	100.000 ciclos	100.000 ciclos	100.000 ciclos	100.000 ciclos

Nota: el requisito de UL para pruebas de Resistencia de Uso General es de 6.000 ciclos

Datos del Motor*: CV (UL508)

	230VCA	400VCA	480VCA	600VCA
RM1..25	1.5CV	3CV	3CV	5CV
RM1..50	3CV	5CV	7.5CV	10CV
RM1..75	5CV	10CV	10CV	15CV
RM1..100	7.5CV	15CV	20CV	25CV

* con el disipador de calor apropiado

Compatibilidad Electromagnética (EMC)

Inmunidad EMC	IEC/EN 61000-6-2	Inmunidad a radiofrecuencias radiadas	
Descargas electrostáticas (ESD) Inmunidad	IEC/EN 61000-4-2	Inmunidad	IEC/EN 61000-4-3
Descarga de aire, 8kV	Criterio de ejecución 2	10V/m, 80 - 1000 MHz	Criterio de ejecución 1
Contacto, 4kV	Criterio de ejecución 2	10V/m, 1.4 - 2.0GHz	Criterio de ejecución 1
Inmunidad a transitorios rápidos/ráfagas	IEC/EN 61000-4-4	3V/m, 2.0 - 2.7GHz	Criterio de ejecución 1
Salida: 2kV, 5kHz	Criterio de ejecución 1	Inmunidad a radiofrecuencias conducidas	IEC/EN 61000-4-6
Entrada: 1kV, 5kHz	Criterio de ejecución 1	Inmunidad	Criterio de ejecución 1
Inmunidad a picos eléctricos	IEC/EN 61000-4-5	Inmunidad a caídas de tensión	IEC/EN 61000-4-11
Salida, línea a línea, 1 kV	Criterio de ejecución 2	0% para 0.5 / ciclo	Criterio de ejecución 2
Salida, línea a tierra, 2 kV	Criterio de ejecución 2	40% para 10 ciclos	Criterio de ejecución 2
Salida, línea a línea, 1 kV	Criterio de ejecución 2	70% para 25 ciclos	Criterio de ejecución 2
Salida, línea a tierra, 2 kV	Criterio de ejecución 2	Inmunidad a interrupciones de tensión	IEC/EN 61000-4-11
		0% para 5000ms	Criterio de ejecución 2
Emisión EMC	IEC/EN 61000-6-4	interferencias de radio (radiadas)	IEC/EN 55011
Emisiones de tensión de interferencias de radio (conducidas)	IEC/EN 55011	30 - 1000MHz	Clase B
0.15 - 30MHz	Clase A (industrial) con filtros IEC/EN 60947-4-3		
Emisiones de tensión de	Clase A (no se necesita filtro hasta 75ACA)		

- Las líneas de entrada de control deben instalarse juntas para mantener la susceptibilidad del producto a interferencias de radiofrecuencia (RF)
- Criterio de ejecución 1: No se permite degradación de la ejecución o pérdida de la función cuando el producto funciona como debiera.
- Criterio de ejecución 2: Se permite la degradación de la ejecución o la pérdida parcial de la función durante la prueba. Sin embargo, cuando la prueba se ha completado, el producto debe volver por si mismo al funcionamiento que debe ser.
- Criterio de ejecución 3: Se permite la pérdida temporal del funcionamiento, siempre que se pueda restaurar la función actuando manualmente sobre los controles.

Especificaciones Térmicas

	RM1....25	RM1....50	RM1.60.50	RM1....75	RM1....100
Temperatura de trabajo	-20° a 70°C	-20° a 70°C	-20° a 70°C	-20° a 70°C	-20° a 70°C
Temperatura de almacenamiento	-40° a 100°C	-40° a 100°C	-40° a 100°C	-40° a 100°C	-40° a 100°C
Temperatura de unión	≤ 125°C	≤ 125°C	≤ 125°C	≤ 125°C	≤ 125°C
Resistencia térmica unión-caja	≤ 0,80°C/W	≤ 0,50°C/W	≤ 0,72°C/W	≤ 0,35°C/W	≤ 0,30°C/W
Resistencia térmica unión-ambiente	≤ 20,0°C/W	≤ 20,0°C/W	≤ 20,0°C/W	≤ 20,0°C/W	≤ 20,0°C/W

Especificaciones de la Caja

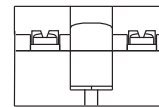
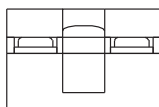
Peso 25 A, 50 A 75 A, 100 A	Aprox. 60 g Aprox. 100 g	Relé Tornillos de montaje Par de apriete	M5 1,5-2 Nm
Placa base 25 A, 50 A 75 A, 100 A	Aluminio Cobre niquelado	Terminales de control Tornillos de montaje Par de apriete	M3 x 6 0,5 Nm
Resina de relleno	No	Terminales de potencia Tornillos de montaje Par de apriete	M5 x 9 2,4 Nm

Especificaciones de conexión

CONEXIONES DE POTENCIA

L1, T1

A1, A2



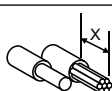



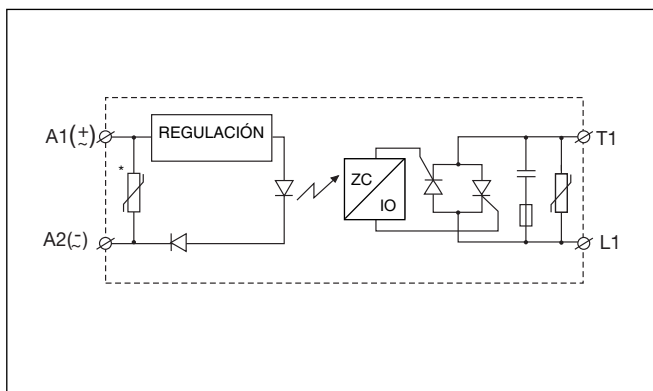
Longitud retirada revestimiento del cable (x)	12 mm	8 mm
Tipo de conexión	Tornillo M5 con arandela	Tornillo M3 con arandela terminal con mordaza
Rígido (macizo y trenzado) Datos según UR	 1x 2.5 - 6.0 mm ² 1x 14 - 10 AWG	 2x 2.5 - 6.0 mm ² 2x 14 - 10 AWG
Flexible con terminal al final	 1x 1.0 - 4.0 mm ² 1x 18 - 12 AWG	 2x 1.0 - 2.5 mm ² 2x 2.5 - 4.0 mm ² 2x 18 - 14 AWG 2x 14 - 12 AWG
Flexible sin terminal al final	 1x 18 - 10 AWG	 2x 1.0 - 2.5 mm ² 2x 1.0 - 6.0 mm ² 2x 2.5 - 6.0 mm ²
Par de apriete	 Pozidrive 2 2.4 Nm (21.2 lb-in)	 Pozidrive 1 0.5 Nm (4.4 lb-in)
Apertura para orejeta de terminación	12 mm	7.5 mm

Diagrama de Funcionamiento



* Varistores a través de la entrada solo en las versiones de control CA

Dimensiones

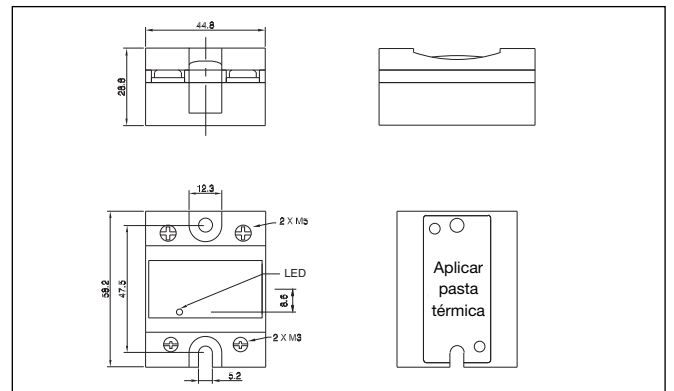
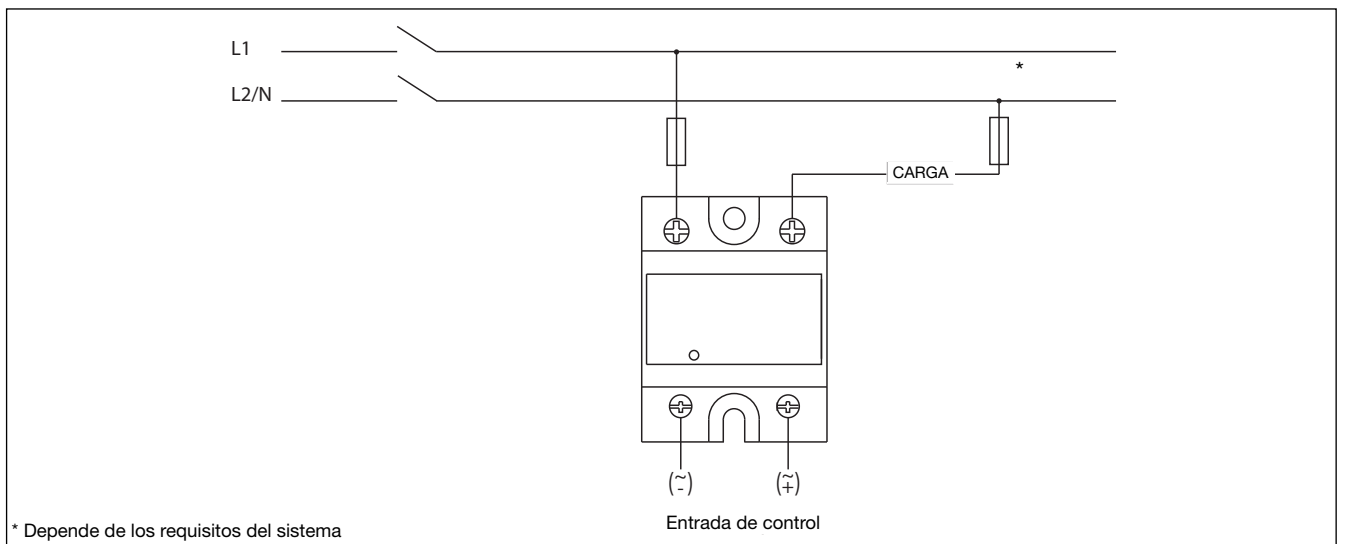


Diagrama de Conexión





Dimensiones del Disipador (según intensidad de carga y temperatura ambiente)

RM1...25

Intensidad de carga [A]	Resistencia térmica [°C/W]						Potencia de disipación [W]
	20	30	40	50	60	70	
25,0	2,70	2,34	1,98	1,61	1,25	0,89	28
22,5	3,10	2,69	2,28	1,86	1,45	1,04	24
20,0	3,61	3,13	2,65	2,18	1,70	1,23	21
17,5	4,26	3,70	3,14	2,59	2,03	1,47	18
15,0	5,14	4,47	3,80	3,14	2,47	1,80	15
12,5	6,38	5,56	4,73	3,91	3,09	2,27	12
10,0	8,25	7,19	6,14	5,08	4,02	2,97	9
7,5	11,4	9,94	8,49	7,04	5,59	4,14	7
5,0	17,7	15,4	13,2	11,0	8,74	6,51	4
2,5	-	-	-	-	18,2	13,6	2

Temp. ambiente [°C]

RM1...50

Intensidad de carga [A]	Resistencia térmica [°C/W]						Potencia de disipación [W]
	20	30	40	50	60	70	
50,0	1,03	0,86	0,70	0,53	0,37	0,20	61
45,0	1,27	1,09	0,90	0,71	0,52	0,33	53
40,0	1,54	1,32	1,10	0,89	0,67	0,45	46
35,0	1,85	1,59	1,34	1,08	0,82	0,57	39
30,0	2,26	1,95	1,65	1,34	1,03	0,72	33
25,0	2,85	2,47	2,08	1,70	1,32	0,94	26
20,0	3,73	3,24	2,75	2,26	1,77	1,27	20
15,0	5,22	4,54	3,86	3,19	2,51	1,83	15
10,0	8,21	7,16	6,11	5,05	4,00	2,95	10
5,0	17,2	15,0	12,9	10,7	8,51	6,33	5

Temp. ambiente [°C]

Resistencia térmica unión-ambiente, R_{thja}	< 20,0	°C/W
Resistencia térmica unión-caja, R_{thjc}	< 0,80	°C/W
Resistencia térmica caja-disipador, R_{thcs}^*	< 0,20	°C/W
Temperatura máx. permitida de la caja	100	°C
Temperatura máx. permitida de unión	125	°C

Resistencia térmica unión-ambiente, R_{thja}	< 20,0	°C/W
Resistencia térmica unión-caja, R_{thjc}	< 0,50	°C/W
Resistencia térmica caja-disipador, R_{thcs}^*	< 0,20	°C/W
Temperatura máx. permitida de la caja	100	°C
Temperatura máx. permitida de unión	125	°C

RM1.60..50

Intensidad de carga [A]	Resistencia térmica [°C/W]						Potencia de disipación [W]
	20	30	40	50	60	70	
50,0	0,99	0,81	0,63	0,44	0,26	0,08	55
45,0	1,28	1,07	0,86	0,65	0,44	0,23	48
40,0	1,64	1,40	1,15	0,91	0,67	0,42	41
35,0	2,11	1,82	1,54	1,25	0,96	0,67	35
30,0	2,60	2,25	1,90	1,55	1,20	0,85	29
25,0	3,30	2,86	2,43	1,99	1,55	1,11	23
20,0	4,36	3,79	3,22	2,65	2,08	1,51	18
15,0	6,1	5,4	4,6	3,77	2,97	2,18	13
10,0	9,76	8,52	7,3	6,0	4,8	3,54	8
5,0	--	--	15,47	12,85	10,24	7,6	4

Temp. ambiente [°C]

RM1...75

Intensidad de carga [A]	Resistencia térmica [°C/W]						Potencia de disipación [W]
	20	30	40	50	60	70	
75,0	0,91	0,78	0,65	0,52	0,39	0,26	77
67,5	1,10	0,96	0,81	0,66	0,51	0,36	68
60,0	1,34	1,17	1,00	0,83	0,66	0,49	59
52,5	1,60	1,40	1,20	1,00	0,80	0,60	50
45,0	1,93	1,68	1,44	1,20	0,96	0,72	42
37,5	2,38	2,08	1,78	1,49	1,19	0,89	34
30,0	3,06	2,68	2,30	1,91	1,53	1,15	26
22,5	4,21	3,68	3,16	2,63	2,10	1,58	19
15,0	6,51	5,70	4,88	4,07	3,26	2,44	12
7,5	13,5	11,77	10,09	8,41	6,73	5,04	6

Temp. ambiente [°C]

Resistencia térmica unión-ambiente, R_{thja}	< 20,0	°C/W
Resistencia térmica unión-caja, R_{thjc}	< 0,72	°C/W
Resistencia térmica caja-disipador, R_{thcs}^*	< 0,20	°C/W
Temperatura máx. permitida de la caja	100	°C
Temperatura máx. permitida de unión	125	°C

Resistencia térmica unión-ambiente, R_{thja}	< 20,0	°C/W
Resistencia térmica unión-caja, R_{thjc}	< 0,35	°C/W
Resistencia térmica caja-disipador, R_{thcs}^*	< 0,10	°C/W
Temperatura máx. permitida de la caja	100	°C
Temperatura máx. permitida de unión	125	°C

Dimensiones del Disipador (según intensidad de carga y temperatura ambiente)

RM1...100

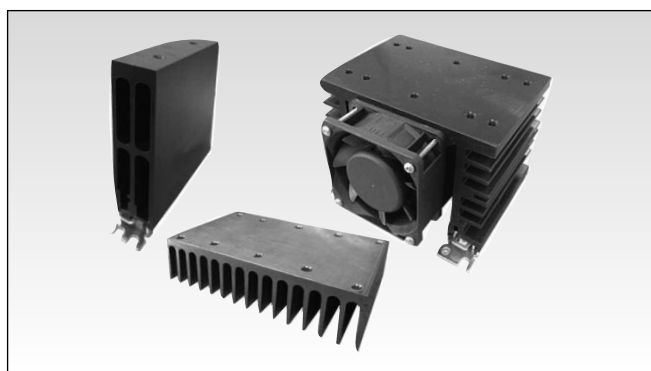
Intensidad de carga [A]	Resistencia térmica [°C/W]						Potencia de disipación [W]
	20	30	40	50	60	70	
100,0	0,54	0,45	0,36	0,27	0,18	0,09	111
90,0	0,68	0,58	0,47	0,37	0,27	0,17	97
80,0	0,86	0,74	0,62	0,50	0,38	0,26	84
70,0	1,08	0,94	0,80	0,66	0,52	0,38	71
60,0	1,37	1,20	1,03	0,85	0,68	0,51	59
50,0	1,70	1,49	1,28	1,06	0,85	0,64	47
40,0	2,21	1,93	1,66	1,38	1,10	0,83	36
30,0	3,06	2,68	2,30	1,91	1,53	1,15	26
20,0	4,78	4,18	3,59	2,99	2,39	1,79	17
10,0	9,98	8,73	7,49	6,24	4,99	3,74	8

Temp. ambiente [°C]

Resistencia térmica unión-ambiente, R_{thja}	< 20,0	°C/W
Resistencia térmica unión-caja, R_{thjc}	< 0,30	°C/W
Resistencia térmica caja-disipador, R_{thcs}^*	< 0,10	°C/W
Temperatura máx. permitida de la caja	100	°C
Temperatura máx. permitida de unión	125	°C

* Los valores de la resistencia térmica caja-unión incluyen la aplicación de una fina capa de pasta térmica de silicio de Electrolube HTS02S entre el relé estático y el disipador

Disipador



Gama de disipadores de calor:

http://www.productselection.net/PDF/ES/ssr_accessories.pdf

Herramienta de selección de disipadores:

<http://www.productselection.net/heatsink/heatsinkselector.php?LANG=ES>

Código de Pedido

RHS..

- Disipadores y ventiladores
- Resistencia térmica: desde 5,40°C/W hasta 0,12°C/W
- Montaje a carril DIN, panel o pared
- Montaje de uno o varios relés estáticos

Protección contra cortocircuitos

Coordinación de protección de tipo 1 en comparación con el tipo 2:

Tipo 1: implica que después de un cortocircuito, el equipo en prueba no volverá al estado de funcionamiento. Tipo 2: el equipo en prueba es operativo después de un cortocircuito. En ambos casos, sin embargo hay que interrumpir el cortocircuito. No hay que abrir el fusible entre la caja y la alimentación. La puerta o la cubierta de la caja no debe abrirse bruscamente. Los conductores o terminales no deben estar dañados y los conductores no deben estar separados de los terminales. No debe haber rotura o fisura en la base de aislamiento de manera que la integridad del montaje de las partes vivas muestre deterioro. No deben ocurrir descargas o darse riesgo de incendios.

Las variables del producto reflejadas en la tabla a continuación pueden usarse en un circuito capaz de soportar más de 65.000 amperios eficaces (rms) simétricos, 600V de tensión máxima cuando la protección sea por fusibles. Pruebas realizadas a 65.000 A con fusibles J; por favor consulte a continuación los amperios máximos permitidos por el fusible. Utilice sólo fusibles. Pruebas con fusibles clase J equivalen a fusibles clase CC

Tipo de coordinación 1 (UL508)

Código	Intensidad de cortocircuito prevista [kArms]	Valor máx. [A]	Clase	Tensión [VCA]
RM1..25..	65	30	J / CC	600
RM1..50..	65	30 20	J HSJ20 (Mersen*)	600 600
RM1..75..	65	80 60	J HSJ60 (Mersen*)	600 600
RM1..100..	65	80 60	J HSJ60 (Mersen*)	600 600

Tipo de coordinación 2 (IEC EN 60947-4-2/ -4-3)

Código	Intensidad de cortocircuito prevista [kArms]	Valor máx. [A]	Marca	Código	Tamaño
RM1.xx.25.. (xx = 23, 40 o 48)	10	25	Mersen*	6.9 gRB 10-25	10.3 x 38
RM1.60.25..	10	20	Mersen*	6.9 gRB 10-20	10.3 x 38
RM1.xx.50.. (xx = 23 o 40)	10	50	Mersen*	6.9zz CP gRC 14x51/50	14 x 51
RM1.xx.50.. (xx = 48 o 60)	10	50	Mersen*	6.9zz CP gRC 22x58/50	22 x 58
RM1.xx.75.. (xx = 23, 40, 48 o 60)	10	63	Mersen*	6.9zz CP gRC 22x58/63	22 x 58
RM1.xx.100.. (xx = 23, 40, 48 o 60)	10	100	Mersen*	6.9zz CP gRC 22x58/100	22 x 58

zz = 00, sin indicación de disparo del fusible

zz = 21, con indicación de disparo del fusible

* Anteriormente conocido como Ferraz Shawmut

Tipo 2 - Protección con disyuntores miniatura (MCB)

Modelo de relé estático	Código ABB para Z tipo MCB (intensidad nominal)	Código ABB para B tipo MCB (intensidad nominal)	Área de sección del cable [mm ²]	Longitud mínima del hilo conductor de cobre [m]*	
RM1..25..	1 fase				
	S201-Z4 (4A)	S201-B2 (2A)	1.0	21.0	
	S201-Z6 UC (6A)	S201-B2 (2A)	1.0	21.0	
			1.5	31.5	
RM1..50..	1 fase				
	S201-Z10 (10A)	S201-B4 (4A)	1.0	7.6	
			1.5	11.4	
			2.5	19.0	
	S201-Z16 (16A)	S201-B6 (6A)	1.0	5.2	
			1.5	7.8	
			2.5	13.0	
			4.0	20.8	
	S201-Z20 (20A)	S201-B10 (10A)	1.5	12.6	
			2.5	21.0	
	S201-Z25 (25A)	S201-B13 (13A)	2.5	25.0	
			4.0	40.0	
	2 fases				
	S202-Z25 (25A)	S202-B13 (13A)	2.5	19.0	
4.0			30.4		
RM1..75..	1 fase				
	S201-Z20 (20A)	S201-B10 (10A)	1.5	4.2	
			2.5	7.0	
			4.0	11.2	
	S201-Z32 (32A)	S201-B16 (16A)	2.5	13.0	
			4.0	20.8	
			6.0	31.2	
	2 fases				
	S202-Z20 (20A)	S202-B10 (10A)	1.5	1.8	
			2.5	3.0	
			4.0	4.8	
	S202-Z32 (32A)	S202-B16 (16A)	2.5	5.0	
			4.0	8.0	
			6.0	12.0	
10.0			20.0		
S202-Z50 (50A)	S202-B25 (25A)	4.0	14.8		
		6.0	22.2		
		10.0	37.0		
RM1..100..	1 fase				
	S201-Z50 (50A)	S201-B25 (25A)	4.0	4.8	
			6.0	7.2	
			10.0	12.0	
			16.0	19.2	
	S201-Z63 (63A)	S201-B32 (32A)	6.0	7.2	
			10.0	12.0	
16.0			19.2		

* Entre el disyuntor miniatura (MCB) y la carga (incluyendo la línea de retorno que vuelve a la red principal).

Nota: Se estima una intensidad propia de 6kA y un sistema de alimentación de 230/400V para las especificaciones arriba descritas. Para cables con área de sección del cable diferente a la anteriormente especificada, por favor consulte con el departamento técnico de Carlo Gavazzi.

Terminales fast-on



- Conexiones fast-on
- Dimensiones de conexión según DIN 46342, parte 1
- Latón estañado

Código de Pedido **RM1A48D50** **F 4***

Relé de estado sólido RS, RM _____
 Terminales fast-on _____
 Orientación de conexión _____

Código de Pedido **RM48**** **F4***

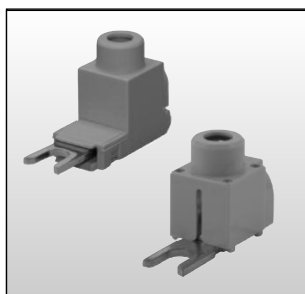
Relé de estado sólido RS, RM _____
 Orientación de conexión _____

* 0: Plana (0°)

4: Con ángulo (45°)

** 48: 4,8mm faston para entrada (20 uds.)
 63: 6,3mm faston para salida (20 uds.)

Adaptador de terminales

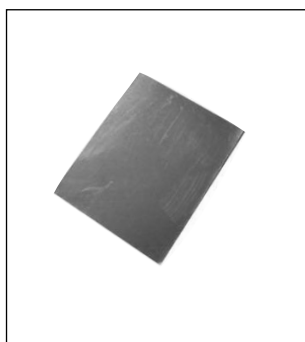


- Adaptador de terminales para cable de 35mm²
- Modelo RM635FK
- Lote: 10 unidades

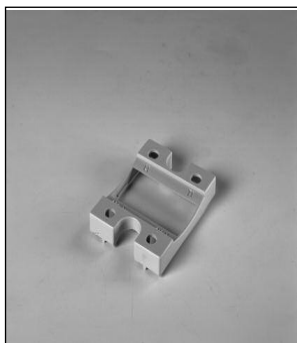
Código de Pedido **RM635FK** **P**

Adaptador terminal RM _____
 Protección al tacto (opcional) _____

Otros Accesorios



- Almohadilla térmica de grafito con adhesivo en uno de sus caras
- Modelo KK071CUT
- Dimensiones: 35 x 43 x 0.25mm
- Lote: 50 unidades



- Tapa de protección al tacto
- Modelo RMIP20
- Grado de protección IP20
- Lote: 20 unidades

Todos los accesorios pueden encargarse con el relé de estado sólido premontado.

Otros accesorios: adaptadores de carril DIN, fusibles, varistores y espaciadores.

Para más información consulte la hoja de datos "Accesorios".

www.productselection.net/PDF/ES/SSR_Accessories.pdf