

Sensores de Proximidad Inductivos en Caja de Acero Inoxidable Modelos EI, CA, M12, M18, M30

CARLO GAVAZZI



- Caja cilíndrica de acero inoxidable
- Diámetro: M12, M18, M30
- Modelos para montaje empotrado y no empotrado
- Caja corta y larga
- Distancia de detección: 2 a 15 mm
- Tensión de alimentación: 20 a 265 VCA
- Salida: SCR, normalmente abierto o cerrado
- Protección: Sobretensión
- Indicador LED para salida activada
- Cable de 2 m o conector M12

Descripción del Producto

Sensores de proximidad CA según se utilice rosca de 30 en cajas de acero inoxidable ó de 50 mm. El estado de la (1.4301) M12, M18 y M30. salida lo indica un LED luminoso amarillo en anillo. La longitud de la caja varía

Código de Pedido

EI 1202 TBOSL-6

Modelo: Sensor de proximidad inductivo
 Diámetro de la caja (mm)
 Distancia nominal de detección (mm)
 Tipo de salida
 Material de la caja
 Tipo de carcasa
 Conector

Selección de Modelos en CA, Cable y Conector M12

Diámetro de la caja	Tipo de carcasa	Conexión	Distancia nominal de detec. (S _n)	Código de pedido	Código de pedido
				SCR Normalmente abierto	SCR Normalmente cerrado
M12	Larga	Cable	2 mm ¹⁾	EI 1202 TBOSL	EI 1202 TBCSL
M12	Larga	Conector	2 mm ¹⁾	EI 1202 TBOSL-6	
M12	Larga	Cable	4 mm ²⁾	EI 1204 TBOSL	EI 1204 TBCSL
M12	Larga	Conector	4 mm ²⁾	EI 1204 TBOSL-6	
M18	Corta	Cable	5 mm ¹⁾	EI 1805 TBOSS	EI 1805 TBCSS
M18	Corta	Conector	5 mm ¹⁾	EI 1805 TBOSS-6	
M18	Larga	Cable	5 mm ¹⁾	EI 1805 TBOSL	EI 1805 TBCSL
M18	Larga	Conector	5 mm ¹⁾	EI 1805 TBOSL-6	
M18	Corta	Cable	8 mm ²⁾	EI 1808 TBOSS	EI 1808 TBCSS
M18	Corta	Conector	8 mm ²⁾	EI 1808 TBOSS-6	
M18	Larga	Cable	8 mm ²⁾	EI 1808 TBOSL	EI 1808 TBCSL
M18	Larga	Conector	8 mm ²⁾	EI 1808 TBOSL-6	EI 1808 TBCSL-6
M30	Corta	Cable	10 mm ¹⁾	EI 3010 TBOSS	EI 3010 TBCSS
M30	Larga	Cable	10 mm ¹⁾	EI 3010 TBOSL	EI 3010 TBCSL
M30	Larga	Conector	10 mm ¹⁾	EI 3010 TBOSL-6	
M30	Corta	Cable	15 mm ²⁾	EI 3015 TBOSS	EI 3015 TBCSS
M30	Corta	Conector	15 mm ²⁾	EI 3015 TBOSS-6	
M30	Larga	Cable	15 mm ²⁾	EI 3015 TBOSL	EI 3015 TBCSL
M30	Larga	Conector	15 mm ²⁾	EI 3015 TBOSL-6	

¹⁾ Para montaje empotrado en metal

²⁾ Para montaja no empotrado en metal

Especificaciones

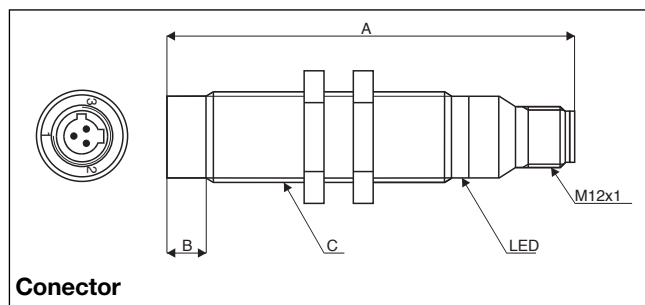
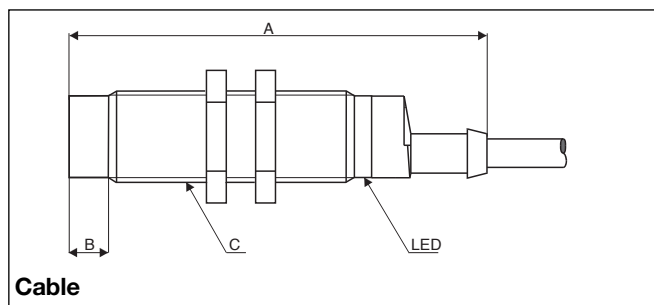
Tensión de alimentación (U_e) (U_B)	24 a 240 VCA, 20 a 265 VCA, 50 a 60 Hz
Intensidad de salida (I_o) Continua Transitoria	10 - 500 mA $\leq 2,5$ A, máx. 20 ms
Mínima intensidad nominal	10 mA
Corriente de fuga (I_f)	≤ 2 mA
Caída de tensión (U_d)	≤ 8 VCA con carga máx.
Protección	Transitorios
Tensión transitoria	Nivel 3, 2,5 kV, según IEC 60255-5 (500 Ω , 0,5 J) (establecida)
Retardo a la conexión	≤ 100 ms
Frecuencia operativa (f)	25 Hz
Indicador para salida activada	LED, amarillo
Alcance operativo (S_a)	$0 \leq S_a \leq 0,81 S_n$
Repetibilidad (R)	$\leq 5\%$
Histéresis (H) (Recorrido diferencial)	3 a 20% de la distancia de detección
Alcance real (S_r)	$0,9 \times S_n \leq S_r \leq 1,1 \times S_n$
Alcance eficaz (S)	$0,9 \times S_r \leq S_u \leq 1,1 \times S_r$

Temperatura ambiente Trabajo Almacenamiento	-25 a +70°C (-13 a +158°F) -30 a +80°C (-22 a +176°F)
Grado de protección	IP 67 (Nema 1, 3, 4, 6, 13)
Material de la caja Carcasa Cara frontal Cara posterior	Acero inoxidable (1.4301) Poliéster termoplástico, gris Poliéster termoplástico, negro
Conexión Cable Conector Cables para conector (-6)	2 m, 2 x 0,50 mm ² , PVC gris, resistente al aceite M12 x 1 CONH6A-xx
Peso (cable excluido)	EI 12 80 g EI 18 130 g EI 30 200 g
Par de apriete	EI 12 7,5 Nm (x) 17,5 Nm (y) EI 18 27,5 Nm EI 30 120,0 Nm
Homologaciones	UL, CSA
Marca CE	Sí

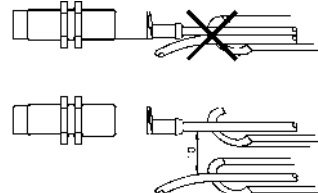
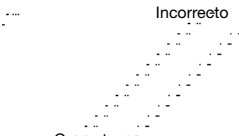
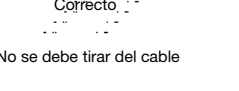
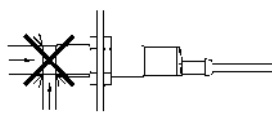
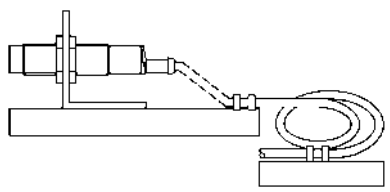
Dimensiones

Modelo	A	B mm	C mm
EI 1202 TB..L	66	0	M12 x 1 x 50
EI 1202 TB..L-6	74,5	0	M12 x 1 x 50
EI 1204 TB..L	70	4	M12 x 1 x 50
EI 1204 TB..L-6	78,5	4	M12 x 1 x 50
EI 1805 TB..S	57	0	M18 x 1 x 30
EI 1805 TB..S-6	55	0	M18 x 1 x 30
EI 1805 TB..L	77	0	M18 x 1 x 50
EI 1805 TB..L-6	75	0	M18 x 1 x 50
EI 1808 TB..S	65	8	M18 x 1 x 30
EI 1808 TB..S-6	63	8	M18 x 1 x 30
EI 1808 TB..L	85	8	M18 x 1 x 50
EI 1808 TB..L-6	83	8	M18 x 1 x 50

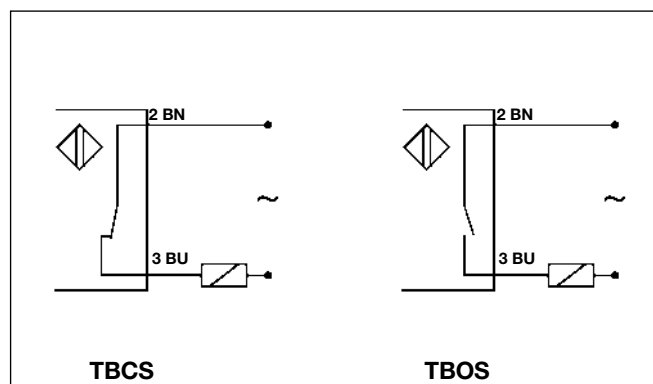
Modelo	A	B mm	C mm
EI 3010 TB..S	59	0	M30 x 1,5 x 30
EI 3010 TB..L	79	0	M30 x 1,5 x 50
EI 3010 TB..L-6	75,5	0	M30 x 1,5 x 50
EI 3015 TB..S	87,5	12	M30 x 1,5 x 30
EI 3015 TB..S-6	67,5	12	M30 x 1,5 x 30
EI 3015 TB..L	91	12	M30 x 1,5 x 50
EI 3015 TB..L-6	71	12	M30 x 1,5 x 50



Normas de Instalación

<p>Para evitar interferencias de tensión inductiva/ picos de intensidad se deben separar los cables del sensor del resto de los cables de alimentación tales como cables de motor, contactores o solenoides.</p> 	<p>Alivio de la tensión del cable</p> <p>Incorrecto</p>  <p>Correcto</p>  <p>No se debe tirar del cable</p>	<p>Protección de la cara de detección</p>  <p>Un sensor de proximidad nunca debe funcionar como tope mecánico</p>	<p>Conector montado sobre portadora móvil</p>  <p>Evitar doblar el cable repetidas veces</p>
--	---	---	---

Diagramas de Conexiones



Alimentaciones

Alimentaciones VCA:

> SS 110