

# Fotocélulas Barrera para Amplificador Separado Modelos MOFT, MOFR

CARLO GAVAZZI



- Lentes incorporadas, 2°, 5° u 8°
- Distancia: 20 m o 50 m
- Luz infrarroja modulada
- Alta inmunidad a la luz ambiente
- Para amplificadores series S142. y S143.
- Grado de protección IP 66/IP 67
- Para entornos hostiles
- Alto poder de penetración
- Cable apantallado de PVC de 15 m
- Caja de policarbonato de Ø 10 mm o M12 o de acero inoxidable M14



## Descripción del Producto

Pequeña fotocélula de barrera. Distancia de hasta 50 m. Resistente al agua, para entornos con suciedad, es decir, agua, polvo, vapor, etc. Para utilizar con amplificadores de la series S142.

y S143., cable de conexión apantallado de 15 m. Caja de policarbonato de Ø10 x 42 mm o caja M12 o de acero inoxidable M14. Eje óptico recto.

## Código de Pedido **MOF T 20-M12-2**

Modelo \_\_\_\_\_  
Emisor \_\_\_\_\_  
Distancia \_\_\_\_\_  
Diámetro de la caja \_\_\_\_\_  
Angulo óptico \_\_\_\_\_

## Selección del Modelo

Diámetro de la caja	Distancia nominal de detección (S <sub>n</sub> )	Eje óptico	Código de pedido: Emisor	Código de pedido: Receptor
Ø10 mm	20 m	2°	MOFT 20	MOFR
		5°		MOFR-5
		8°		MOFR-8
		2°		MOFT 20-5
		5°		MOFT 20-8
M12	20 m	2°	MOFT 20-M12-2	MOFR-M12-2
		5°		MOFR-M12-5
		8°		MOFR-M12-8
		2°		MOFT 20-M12-5
		5°		MOFT 20-M12-8
M14	20 m	8°	MOFT 20-M14-8	MOFR-M14-8
		2°		
		5°		
		8°		
		2°		

## Especificaciones del Emisor

Tensión de alimentación (U <sub>e</sub> )	3 V, (onda cuadrada) suministrada por el amplif.	Fuente de luz	GaAlAs LED, 880 nm
Consumo de corriente sin carga (I <sub>o</sub> )	MOFT 20	Tipo de luz	Infrarroja, modulada
≤ 15 mA	MOFT 20-5 ≤ 50 mA	Angulo óptico	±2°, ±5°, ±8°
	MOFT 20-8 ≤ 50 mA	Indicaciones	En el amplificador
	MOFT 50 ≤ 50 mA	Protección	Cortocircuitos, inversión de polaridad

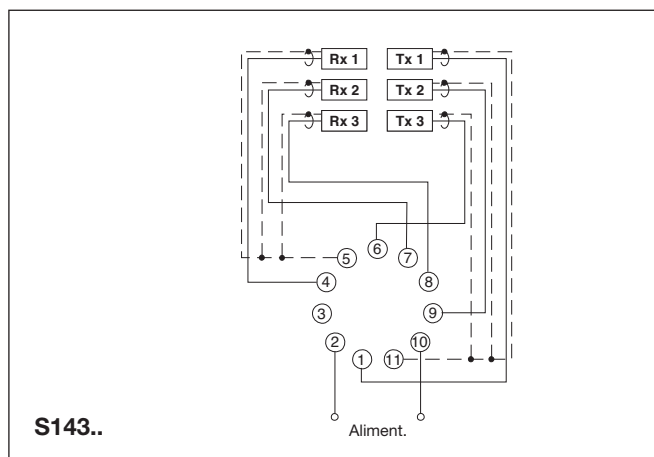
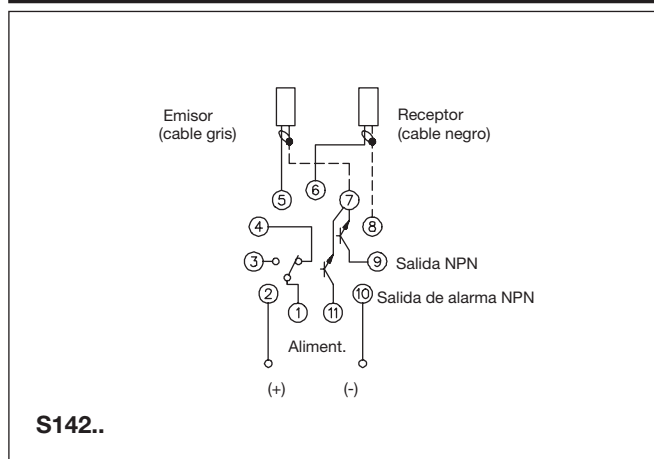
## Especificaciones del Receptor

Tensión de alimentación ( $U_e$ )	8 VCC, suministrada por el amplificador
Consumo de corriente sin carga ( $I_o$ )	$\leq 11$ mA
Sensibilidad	Ajustable en el amplificador
Angulo óptico	$\pm 2^\circ$ , $\pm 5^\circ$ , $\pm 8^\circ$
Luz ambiente	10.000 lux (sensibilidad $\pm 5\%$ ) <b>Nota:</b> la distancia real estará en $\pm 5\%$ de la distancia establecida con una luz ambiente de 10.000 lux
Frecuencia operativa (f)	Ver datos del amplificador
Tiempo de respuesta ( $t_{OFF}$ y $t_{ON}$ )	Ver datos del amplificador
Retardo a la conexión ( $t_v$ )	Ver datos del amplificador
Indicaciones	En el amplificador
Protección	Cortocircuitos, inversión de polaridad

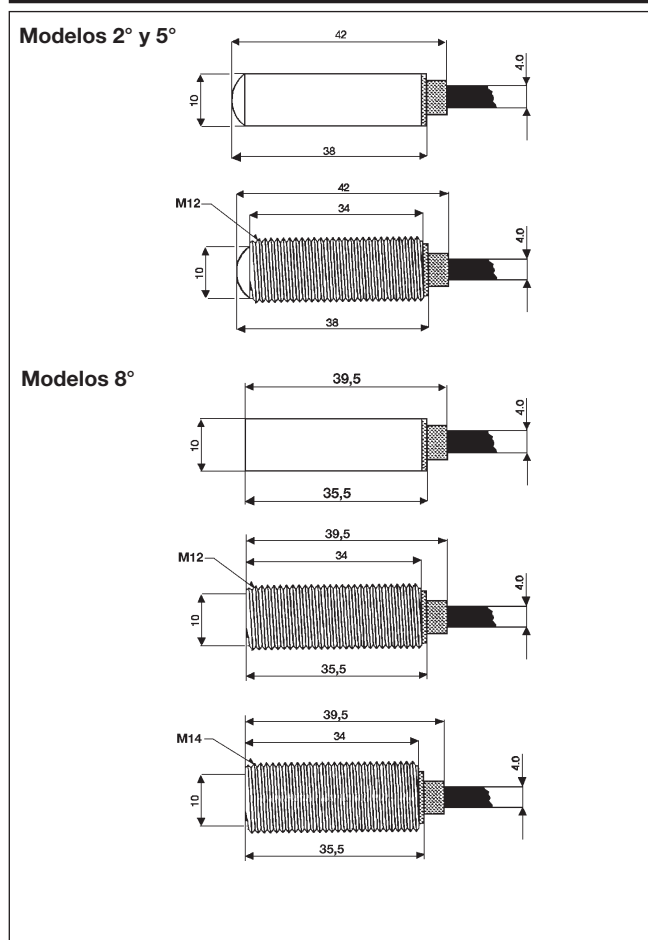
## Especificaciones Generales

<b>Entorno</b>	
Categoría de sobretensión	III (IEC 60664/60664A; 60947-1)
Grado de contaminación	3 (IEC 60664/60664A; 60947-1)
Grado de protección	IP 66/IP 67 (IEC 60529; 60947-1)
<b>Temperatura</b>	
Trabajo	-20 a +60°C
Almacenamiento	-40 a +80°C
<b>Vibración</b>	10 a 150 Hz, 0,5 mm/7,5 g (IEC 60068-2-6)
<b>Tensión dieléctrica</b>	500 VCA (rms)
<b>Material de la caja</b>	Polycarbonato, negro
<b>Cable de conexión</b>	
Emisor:	Gris, 15 m, apantallado, PVC resistente al aceite, $\varnothing 4$ mm, $1 \times 0,25$ mm <sup>2</sup>
Receptor:	Negro, 15 m, apantallado, PVC resistente al aceite, $\varnothing 4$ mm, $1 \times 0,25$ mm <sup>2</sup>
<b>Peso (cable incl.)</b>	347 g emisor 347 g receptor
<b>Marca CE</b>	Sí

## Diagramas de Conexiones



## Dimensiones

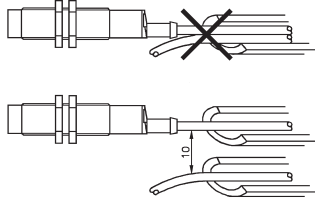
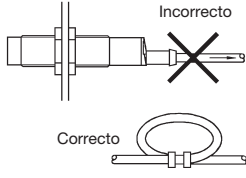
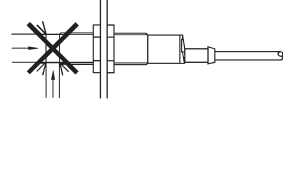
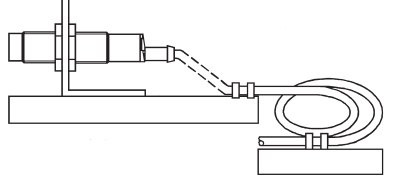


## Instalación

### Montaje

- 1) Al instalar los sensores, asegurarse de no superar el margen máximo y, si se montan dos sistemas independientes uno cerca del otro, colocar los sensores de forma que se eviten las interferencias.
- 2) Para evitar que el receptor y el transmisor sufran daños, es necesario utilizar conexiones adecuadas en la instalación.
- 3) Conectar el receptor y el emisor a los terminales correspondientes del sistema S142....

## Normas de Instalación

<p><i>Para evitar interferencias de tensión inductiva/ picos de intensidad se deben separar los cables del sensor del resto de los cables de alimentación tales como cables de motor, contactores o solenoides.</i></p> 	<p><i>Alivio de la tensión del cable</i></p>  <p>No se debe tirar del cable</p>	<p><i>Protección de la cara de detección</i></p>  <p>Un sensor de proximidad nunca debe funcionar como tope mecánico</p>	<p><i>Conector montado sobre portadora móvil</i></p>  <p>Evitar doblar el cable repetidas veces</p>
---	--	--	--

## Contenido del Envío

- MOFT.. y MOFR
- Todos los modelos M12: 2 tuercas M12
- Todos los modelos M14: 2 tuercas M14
- **Embalaje:** bolsa de plástico, emisor y receptor embalados por separado

## Accesorios

- Soporte de montaje MB-M01