

## DESCRIPCIÓN

INDICADOR para:

- VOLTIOS AC/DC (100V y 600V)
- AMPERIOS AC/DC (1A y 5A)

### Frontal 48 x 24 mm

Instrumento de panel totalmente programable para medición de **voltios y amperios** en continua o alterna.

Posición del punto decimal programable.

Teclado formado por tres teclas situadas en la parte inferior del frontal.



## CARACTERÍSTICAS TÉCNICAS

### ENTRADA

	VOLTAJE		CORRIENTE	
	600	100	1A	5A
Rango AC	0÷600V	0÷100V	0÷1A	0÷5A
Rango DC	-199.9÷600V	±100V	±1A	-1.999÷5A
Resolución	0.1V	0.1V	1mA	1mA

### IMPEDANCIA DE ENTRADA

Voltios ..... 3MΩ  
Amperios ..... 14mΩ

### PRECISIÓN a 23°C ±5°C

DC: 600V AC, 5A AC ..... ±(0.2% L + 3 dígitos)  
100V AC, 1A AC ..... ±(0.4% L + 4 dígitos)  
Coeficiente de temperatura ..... 100 ppm/°C  
Tiempo de calentamiento ..... 5 minutos

### ALIMENTACIÓN y FUSIBLES (DIN 41661, no incorporados)

**PICA-E:** 85-265V AC 50/60Hz y 100-300V DC..... F 0.1A/ 250V  
**PICA-E6:** 21-53V AC 50/60Hz y 10.5-70V DC ..... F 0.5A/ 250V  
Potencia ..... 1.8W

### CONVERSIÓN

Técnica ..... Sigma-Delta  
Resolución ..... ±15 bits  
Cadencia ..... 20/s

### DISPLAY

Rango ..... -1999÷9999 DC, 0÷9999 AC  
Tipo ..... 4 dígitos rojos 10mm  
Cadencia presentación ..... 4/s  
Indicación de sobreescala ..... *OL*

### AMBIENTALES

Temperatura trabajo ..... -10°C ÷ +60°C  
Temperatura almacenamiento ..... -25°C ÷ +85°C  
Humedad relativa no condensada ..... <95% @ 40°C  
Altitud máxima ..... 2000m  
Estanqueidad frontal ..... IP65

## PROGRAMACIÓN

Rango de display: entradas   DC ..... -1999 ÷ 9999

Rango de display: entradas   DC ..... - 1999 ÷ 9999

Rango de display: entradas   AC ..... 0 ÷ 9999

Rango de display: entradas   AC ..... 0 ÷ 9999



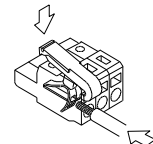
Detalle teclado (vista inferior)

## CONEXIONES

Alimentación      Entrada



Vista posterior



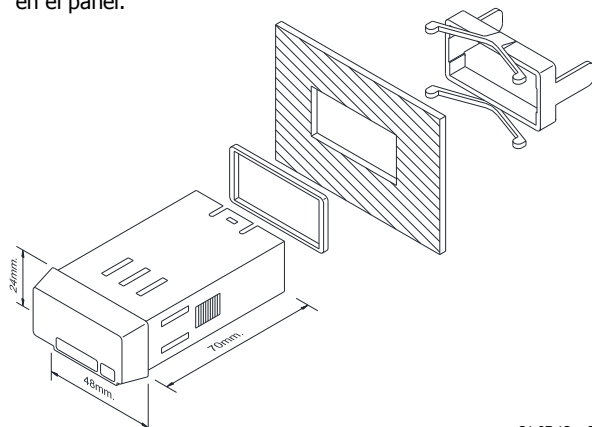
Útil inserción cables

CN1	ALIMENTACIÓN	
PIN	VERSION AC	VERSION DC
1	AC LO	-V DC
2	AC HI	+V DC
CN2	SEÑAL ENTRADA	
1	IN (COMÚN)	
2	100V / 600V (AC/DC)	
3	1A / 5A (AC/DC)	

## DIMENSIONES Y MONTAJE

Dimensiones ..... 48 x 24 x 70 mm  
Orificio en panel ..... 45 x 22 mm  
Peso ..... 60g  
Material de la caja ..... Policarbonato s/ UL 94 V-0

El instrumento dispone de una junta de estanqueidad y de una brida de sujeción para su fijación tanto anterior como posterior en el panel.



## REFERENCIAS DE PEDIDO

**PICA-E:** ..... 85-265V AC 50/60Hz y 100-300V DC  
**PICA-E6:** ..... 21-53V AC 50/60Hz y 10.5-70V DC